

ICS 29.260.20
K 35
备案号: 22143—2007

AQ

中华人民共和国安全生产行业标准

AQ 3009—2007

危险场所电气防爆安全规范

Safety criterion for electrical apparatus in hazardous areas

2007-10-22 发布

2008-01-01 实施

国家安全生产监督管理总局 发布

目 次

前言	II
1 范围	1
2 规范性引用文件	1
3 术语和定义	1
4 爆炸性物质分级、分组和爆炸危险场所的分类、分级和区域范围划分	5
5 爆炸危险场所防爆电气设备的选型	6
6 爆炸危险场所电气线路和防爆电气设备的安装	9
7 危险场所防爆电气设备的检查和维护	17
附录 A(规范性附录) 检查程序	28
附录 B(资料性附录) 气体或蒸气爆炸性混合物分级、分组举例	29
附录 C(规范性附录) 可燃性粉尘场所分类	35
附录 D(规范性附录) 电气间隙与爬电距离	42
附录 E(资料性附录) 布线示例	43

前 言

本标准第4章、第5章、第6章、第7章为强制性的,其余为推荐性的。

本标准的附录A、附录C、附录D为规范性附录,附录B、附录E为资料性附录。

本标准由国家安全生产监督管理总局提出。

本标准由全国安全生产标准化技术委员会化学品安全分技术委员会(TC 288/SC 3)归口。

本标准负责起草单位:上海市安全生产监督管理局、国家安全生产上海矿用设备检测检验中心。

本标准参加起草单位:国家安全生产上海防爆电气检测检验中心、国家安全生产南阳防爆电气检测检验中心。

本标准主要起草人:李斌、徐建平、王其坤、葛青、王军、郁文哉、卢巧、曹广辉、谢平凡。

危险场所电气防爆安全规范

1 范围

本标准规定了爆炸性气体或可燃性粉尘环境中电气设备的选型、安装、使用、维护的安全要求及检查程序。

本标准不适用于下列环境：

- 煤矿井下；
- 炸药的制造和加工场所；
- 医疗室。

2 规范性引用文件

下列文件中的条款通过本标准的引用而成为本标准的条款。凡是注日期的引用文件，其随后所有的修改单(不包括勘误的内容)或修订版均不适用于本标准，然而，鼓励根据本标准达成协议的各方研究是否可使用这些文件的最新版本。凡是不注日期的引用文件，其最新版本适用于本标准。

GB 3836.1—2000 爆炸性气体环境用电气设备 第1部分：通用要求(eqv IEC 60079-0:1998)

GB 3836.3—2000 爆炸性气体环境用电气设备 第3部分：增安型“e”(eqv IEC 60079-7:1990)

GB 3836.4—2000 爆炸性气体环境用电气设备 第4部分：本质安全型“i”(eqv IEC 60079-11:1999)

GB 3836.5—2004 爆炸性气体环境用电气设备 第5部分：正压外壳型“p”(MOD IEC 60079-2:2001)

GB 3836.13—1997 爆炸性气体环境用电气设备 第13部分：爆炸性气体环境用电气设备的检修(eqv IEC 60079-19:1993)

GB 3836.14—2000 爆炸性气体环境用电气设备 第14部分：危险场所分类(idt IEC 60079-10:1995)

GB 3836.15—2000 爆炸性气体环境用电气设备 第15部分：危险场所电气安装(煤矿除外)(eqv IEC 60079-14:1996)

GB 12476.1—2000 可燃性粉尘环境用电气设备 第1部分：用外壳和限制表面温度保护的电气设备(idt IEC 61241-1-1:1999)

GB 12476.2—2006 可燃性粉尘环境用电气设备 第1部分：用外壳和限制表面温度保护的电气设备 第2节：电气设备的选择、安装和维护(idt IEC 61241-1-2:1999)

GB/T 14823.1—1993 电气安装用导管特殊要求 金属导管(eqv IEC 60614-2-1:1982)

GB 16895 建筑物电气装置

GB/T 18380.1~18380.3—2001 电缆在火焰条件下的燃烧试验(idt IEC 60332)

GB 50058—1992 爆炸和火灾危险环境电力装置设计规范

IEC 60364 建筑物电气装置

ISO 4225:1994 空气质量一般特性 词汇

3 术语和定义

下列术语和定义适用于本标准。

3.1

电气设备 electrical apparatus

系一切利用电能的设备的整体或部分，如发电、输电、配电、蓄电、电测、调节、变流、用电设备和电讯

工程设备等。

3.2

爆炸性环境 explosive atmosphere

在大气条件下,气体、蒸气、薄雾或粉尘可燃物质与空气形成混合物,点燃后,燃烧将传至全部未燃烧混合物的环境。

3.3

爆炸性气体环境 explosive gas atmosphere

在大气条件下,气体、蒸气或雾状的可燃物质与空气形成混合物,点燃后,燃烧将传至全部未燃烧混合物的环境。

3.4

可燃性粉尘环境 combustible dust atmosphere

在大气环境条件下,粉尘或纤维状的可燃性物质与空气的混合物点燃后,燃烧将传至全部未燃烧混合物的环境。

3.5

危险场所 hazardous area

爆炸性气体环境或可燃性粉尘环境大量出现或预期出现的数量足以要求对电气设备的结构、安装和使用采取专门预防措施的区域。

3.6

非危险场所 non-hazardous area

爆炸性气体环境或可燃性粉尘环境预期出现的数量不足以要求对电气设备的结构、安装和使用采取专门预防措施的区域。

3.7

正常运行 normal operation

设备运行符合机械和电气设计要求,并且在制造厂规定的限制范围内运行。

3.8

隔爆外壳 flameproof enclosure

电气设备的一种防爆型式,其外壳能够承受通过外壳任何接合面或结构间隙渗透到外壳内部的可燃性混合物在内部爆炸而不损坏,并且不会引起外部由一种、多种气体或蒸气形成的爆炸性环境的点燃。

注:隔爆外壳的防爆型式通常称为隔爆型,用字母“d”表示。

3.9

增安型 “e” increased safety “e”

对在正常运行条件下不会产生电弧或火花的电气设备进一步采取措施,提高其安全程度,防止电气设备产生危险温度、电弧、火花的可能性的防爆型式。

3.10

本质安全型电气设备 “i” intrinsically safe electrical apparatus “i”

内部的所有电路都是本质安全电路的电气设备,本质安全电路指的是在标准规定条件(包括正常工作和规定的故障条件)下产生的任何电火花或任何热效应均不能点燃规定的爆炸性气体环境的电路。

3.11

正压外壳型电气设备 “p” pressurized enclosures electrical apparatus “p”

具有正压外壳的电气设备,即该外壳能保持内部气体的压力高于外部环境大气压力,且能阻止外部爆炸性混合物的进入。

3.12

油浸型电气设备“o” oil-immersion electrical apparatus“o”

一种将电气设备或电气设备的部件整个浸在油或其他保护液中,使设备不能够点燃液面以上或外壳外面的爆炸性混合物的电气设备。

3.13

充砂型电气设备“q” powder filling electrical apparatus“q”

一种外壳内充填沙粒或其他填充材料,使之在规定的使用条件下,壳内产生的电弧、传播的火焰、外壳壁或填充材料表面的过热均不能点燃周围爆炸性混合物的电气设备。

3.14

浇封型电气设备“m” encapsulation electrical apparatus “m”

一种将整台设备或部分浇封在浇封剂中,在正常运行和认可的过载或认可的故障下不能点燃周围的爆炸性混合物的电气设备。

3.15

n型电气设备“n” non-sparking electrical apparatus “n”

一种在正常运行时或标准、制造厂规定的异常条件下,不会产生引起点燃的火花或超过温度组别限制的最高表面温度的电气设备。

3.16

维护 maintenance

将产品保持在或恢复到符合有关技术条件要求的状态,并实现其要求功能的综合活动。

3.17

检查 inspection

为了获取设备运行状态安全可靠的结论而采取的不拆卸或局部拆卸设备,并辅以一些测试措施而进行的详细检查活动。

3.17.1

目视检查 visual inspection

用肉眼而不用检测设备或工具来识别明显缺损的检查,如螺栓丢失。

3.17.2

一般检查(专业) close inspection

包括目视检查以及使用检测设备,如活梯(必要的地方)和工具才能识别明显缺损的检查,如螺栓松动。

注:一般检查一般不要求打开外壳或设备断电。

3.17.3

详细检查 detailed inspection

包括一般检查以及只有打开外壳和/或(必要时)采用工具或检测设备才能识别明显缺损的检查,如接线端子松动。

3.17.4

初始检查 initial inspection

所有的电气设备、系统和装置在投入运行前的检查。

3.17.5

定期检查 periodic inspection

对所有的电气设备、系统和装置进行的例行检查。

3.17.6

连续监督 continuous supervision

由在专业安装及其使用环境方面有经验的专业技术人员进行的经常保养、检查、管理、监控和维修

电气装置,以便保持装置的防爆性能处于良好状态。

3.18

粉尘 dust

在大气中依靠自身重量可沉淀下来,但也可持续悬浮在空气中一段时间的固体微小颗粒(包括 ISO 4225 中定义的粉尘和颗粒)。

3.19

可燃性粉尘 combustible dust

与空气混合后可能燃烧或闷燃,在常温常压下与空气形成爆炸性混合物的粉尘。

3.20

导电粉尘 conductive dust

电阻系数等于或小于 $1 \times 10^3 \Omega \cdot m$ 的粉尘、纤维或飞扬物。

3.21

粉尘层的最低点燃温度 minimum ignition temperature of a dust layer

规定厚度的粉尘层在热表面上发生点燃的热表面的最低温度。

3.22

粉尘云的最低点燃温度 minimum ignition temperature of a dust cloud

炉内空气中所含粉尘云出现点燃时炉子内壁的最低温度。

3.23

防粉尘点燃 dust ignition protection

国家标准 GB 12476.1 规定的适用于电气设备上有关避免粉尘层或粉尘云点燃的所有措施(如防止粉尘进入和限制表面温度)。

该标准包含了 A 型和 B 型两种不同型式的电气设备。这两种型式具有相同的保护水平。

3.24

尘密外壳 dusttight enclosure

能够阻止所有可见粉尘颗粒进入的外壳。

3.25

防尘外壳 dust-protected enclosure

不能完全阻止粉尘进入,但其进入量不会妨碍设备安全运行的外壳。粉尘不应堆积在该外壳内易产生点燃危险的位置上。

3.26

最高表面温度 maximum surface temperature

气体最高表面温度指电气设备在允许的最不利条件下运行时,其表面或任一部分可能达到的并有可能引燃周围爆炸性气体环境的最高温度。

粉尘最高表面温度指在规定的无粉尘或有覆盖粉尘条件下试验时,电气设备表面的任何部分所达到的最高温度。

注:该温度是在试验条件下所达到的。由于粉尘的隔热性,该温度随着粉尘厚度的增加而升高。

3.27

允许的最高表面温度 maximum permissible surface temperature

为了避免粉尘点燃,在实际运行中允许电气设备表面达到的最高温度。而允许的最高表面温度取决于粉尘的类型、层厚和采用的安全系数。

3.28

符号“U” “U”symbol

一种加在防爆合格证编号后的表明该产品为 Ex 元件的符号。

3.29

符号“X” “X”symbol

一种加在防爆合格证编号后的表明其安全使用特定条件的符号。

3.30

证书 certificate

用于确定设备符合标准的要求、型式试验和适应的例行试验的文件。证书可以针对 Ex 设备或 Ex 元件。

4 爆炸性物质分级、分组和爆炸危险场所的分类、分级和区域范围划分

4.1 爆炸性物质分级与分组

4.1.1 爆炸性气体的分级和分组

4.1.1.1 爆炸性气体应按其最大试验安全间隙(MESG)或最小点燃电流比(MICR)分级,并应符合表 1 的规定。

表 1 最大试验安全间隙(MESG)和最小安全点燃电流比(MICR)分级

级别	最大试验安全间隙(MESG)/ mm	最小点燃电流比(MICR)
II A	>0.9	>0.8
II B	$0.5 \leq \text{MESG} \leq 0.9$	$0.45 \leq \text{MICR} \leq 0.8$
II C	<0.5	<0.45

4.1.1.2 爆炸性气体应按引燃温度分组,并应符合表 2 的规定。

表 2 引燃温度分组

组 别	引燃温度 t / ℃
T1	$450 < t$
T2	$300 < t \leq 450$
T3	$200 < t \leq 300$
T4	$135 < t \leq 200$
T5	$100 < t \leq 135$
T6	$85 < t \leq 100$

4.1.1.3 爆炸性气体分级、分组举例参见附录 B。

4.1.2 可燃性粉尘的分类和分组

4.1.2.1 可燃性粉尘的分类

可燃性粉尘按其导电特性,可分为导电粉尘和非导电粉尘两种类型。

4.1.2.2 可燃性粉尘的分组

可燃性粉尘按其最低点燃温度进行分组,具体分组方法同爆炸性气体引燃温度分组。

可燃性粉尘的点燃温度分为粉尘与空气混合物最低点燃温度(粉尘云最低点燃温度, T_{d})和粉尘层最低点燃温度。

粉尘层最低点燃温度通常又分为粉尘层厚度为 5 mm 的最低点燃温度($T_{5\text{mm}}$)和粉尘层厚度为

12.5 mm的最低点燃温度($T_{12.5\text{ mm}}$)。

4.2 爆炸危险场所的分类、分区和区域范围划分

4.2.1 爆炸危险场所的分类

爆炸危险场所按爆炸性物质的物态,分为气体爆炸危险场所和粉尘爆炸危险场所两类。

4.2.2 爆炸危险场所的分区和区域范围划分

4.2.2.1 爆炸性气体环境的分区

根据爆炸性气体环境出现的频率和持续时间把危险场所分为0区、1区和2区三个区域等级。

4.2.2.1.1 0区

爆炸性气体环境连续出现或长时间存在的场所。

4.2.2.1.2 1区

在正常运行时,可能出现爆炸性气体环境的场所。

4.2.2.1.3 2区

在正常运行时,不可能出现爆炸性气体环境,如果出现也是偶尔发生并且仅是短时间存在的场所。

4.2.2.2 爆炸性气体环境的区域范围划分

爆炸性气体环境的区域划分应根据生产实际情况按照 GB 3836.14—2000 和 GB 50058—1992 进行。

4.2.2.3 可燃性粉尘环境的分区

根据可燃性粉尘/空气混合物出现的频率和持续时间及粉尘层厚度,可燃性粉尘环境可分为20区、21区和22区三个区域等级。

4.2.2.3.1 20区

在正常运行过程中可燃性粉尘连续出现或经常出现,其数量足以形成可燃性粉尘与空气混合物和/或可能形成无法控制和极厚的粉尘层的场所及容器内部。

4.2.2.3.2 21区

在正常运行过程中,可能出现的粉尘数量足以形成可燃性粉尘与空气混合物但未划入20区的场所。该区域包括:与充入或排放粉尘点直接相邻的场所、出现粉尘层和正常操作情况下可能产生可燃浓度的可燃性粉尘与空气混合物的场所。

4.2.2.3.3 22区

在异常条件下,可燃性粉尘云偶尔出现并且只是短时间存在,或可燃性粉尘偶尔出现堆积,或可能存在粉尘层并且产生可燃性粉尘空气混合物的场所。如果不能保证排除可燃性粉尘堆积或粉尘层时,则应划分为21区。

4.2.2.4 可燃性粉尘环境的区域范围划分

可燃性粉尘的区域划分可按照附录C的规定进行。

5 爆炸危险场所防爆电气设备的选型

5.1 选型原则

防爆电气设备的选型原则:

- a) 防爆电气设备的选型原则是安全可靠、经济合理。
- b) 防爆电气设备应根据爆炸危险区域的等级和爆炸危险物质的类别、级别和组别选型。

5.2 爆炸性气体环境用电气设备选型

5.2.1 根据区域类别选型

爆炸性气体环境用电气设备根据区域类别选型应符合表3要求。

表 3 气体爆炸危险场所用电气设备防爆类型选型

适用爆炸危险区域	电气设备防爆型式	防爆标志
0 区	本质安全型(ia 级)	Exia
	为 0 区设计的特殊型	Exs
1 区	适用于 0 区的防爆型式	
	本质安全型(ib 级)	Exib
	隔爆型	Exd
	增安型	Exe
	正压外壳型	Exp _x 、Exp _y
	油浸型	Exo
	充砂型	Exq
	浇封型	Exm
	为 1 区设计的特殊型	Exs
2 区	适用于 0 区和 1 区的防爆型式	
	n 型	ExnA、ExnC、ExnR、ExnL、ExnZ
	正压外壳型	Exp _z
	为 2 区设计的特殊型	Exs

注 1: 对于标有“s”的特殊型设备,应根据设备上标明适用的区域类型选用,并注意设备安装和使用的特殊条件。

注 2: 根据我国的实际情况,允许在 1 区中使用的“e”型设备仅限于:

- 在正常运行中不产生火花、电弧或危险温度的接线盒和接线箱,包括主体为“d”或“m”型,接线部分为“e”型的电气产品;
- 配置有合适热保护装置(见 GB 3836.3-2000 附录 D)的“e”型低压异步电动机(启动频繁和环境条件恶劣者除外);
- 单插头“e”型荧光灯。

注 3: 用正压保护的防爆型式:

px 型正压——将正压外壳内的危险分类从 1 区降至非危险,或从 I 类(煤矿井下危险区域)降至非危险的正压保护。

py 型正压——将正压外壳内的危险分类从 1 区降至 2 区的正压保护。

pz 型正压——将正压外壳内的危险分类从 2 区降至非危险的正压保护。

注 4: 符号:

A——无火花设备;

C——有火花设备,触头采用除限制呼吸外壳、能量限制和 n-正压之外的适当保护;

R——限制呼吸外壳;

L——限制能量设备;

Z——具有 n-正压外壳。

5.2.2 根据气体或蒸气的引燃温度选型

电气设备应按其最高表面温度不超过可能出现的任何气体或蒸气的引燃温度选型。

电气设备上温度组别标志意义见表 4。

如果电气设备未标示环境温度范围,设备应在 $-20^{\circ}\text{C} \sim +40^{\circ}\text{C}$ 温度范围内使用。如果电气设备标志了该温度范围,设备只能在这个范围内使用。

表 4 温度组别、引燃温度和允许的设备温度组别之间的关系

危险场所要求的温度组别	气体或蒸气的引燃温度/℃	允许的设备温度组别
T1	>450	T1~T6
T2	>300	T2~T6
T3	>200	T3~T6
T4	>135	T4~T6
T5	>100	T5~T6
T6	>85	T6

5.2.3 根据设备类别选型

防爆型式为“e”、“m”、“o”、“p”和“q”的电气设备应为Ⅱ类设备。

防爆型式为“d”和“i”的电气设备应是ⅡA、ⅡB、ⅡC类设备,并按表5进行选型。

防爆型式为“n”的电气设备应为Ⅱ类设备,如果它包括密封断路装置,非故障元件或限能设备或电路,那么该设备应是ⅡA、ⅡB或ⅡC类,并且按表5进行选型。

表 5 气体/蒸气分类与设备类别间的关系

气体/蒸气分类	设备类别
ⅡA	ⅡA、ⅡB或ⅡC
ⅡB	ⅡB或ⅡC
ⅡC	ⅡC

5.2.4 外部影响

电气设备的选型和安装,应考虑防止外部影响(例如化学作用、机械作用、热、电气、潮湿)对防爆性能产生不利的影晌。

应有防止异物垂直落入立式安装电机通风口内的措施。

5.3 可燃性粉尘环境用电气设备选型

5.3.1 根据粉尘环境区域和粉尘类型选型

可燃性粉尘环境用电气设备根据粉尘环境区域和粉尘类型选型见表6。

表 6 防粉尘点燃电气设备的选择

电气设备类型	粉尘类型	20区或21区	22区
A型	导电粉尘	DIP A20或DIP A21	DIP A21 (IP6X)
	非导电粉尘	DIP A20或DIP A21	DIP A22或DIP A21
B型	导电粉尘	DIP B20或DIP B21	DIP B21
	非导电粉尘	DIP B20或DIP B21	DIP B22或DIP B21

5.3.2 根据粉尘点燃温度选型

防粉尘点燃设备的最高表面温度(T_A 或 T_B)通常直接标温度值,或按表4标温度组别(T1~T6)或两者都标。

对于A型设备,其最高表面温度应不超过相关粉尘云最低点燃温度(以℃为单位)的2/3,即 $T_{max} \leq 2/3 T_d$;当存在粉尘层厚度至5mm时,其最高表面温度不应超过相关粉尘层厚度为5mm的最低点燃温度减去75K,即 $T_{max} \leq T_{5mm} - 75K$,取两者较小值。

对于B型设备,其最高表面温度应不超过相关粉尘云最低点燃温度(以℃为单位)的2/3,即 $T_{max} \leq 2/3 T_d$;当存在粉尘层厚度至12.5mm时,其最高表面温度不应超过相关粉尘层厚度为12.5mm的最

低点燃温度减去 25 K, 即 $T_{\max} \leq T_{12.5\text{ mm}} - 25\text{ K}$, 取两者较小值。

设备选型时, 对于 20 区使用粉尘层厚度可能超过 5 mm 的 A 型设备, 或粉尘层厚度可能超过 12.5 mm 的 B 型设备, 设备允许的最高表面温度必须进一步降低, 并经实验室试验验证确定。

对于使用在危险场所的辐射设备和超声波设备, 以及即使使用在安全场所, 但其辐射或超声波可能进入危险场所的设备的设备的选择应满足 GB 12476.2—2006 标准规定的要求。

6 爆炸危险场所电气线路和防爆电气设备的安装

6.1 爆炸性气体环境电气线路和防爆电气设备的安装

6.1.1 爆炸性气体环境电气线路的安装

爆炸性气体环境电气线路的安装方式可分为电缆布线方式和导管布线方式。

注: 本质安全电路的安装可不按本条的规定。

6.1.1.1 一般规定

6.1.1.1.1 电气线路应敷设在爆炸危险性较小的区域或距离释放源较远的位置, 避开易受机械损伤、振动、腐蚀、粉尘积聚以及有危险温度的场所。当不能避开时, 应采取预防措施。

6.1.1.1.2 选用的低压电缆或绝缘导线, 其额定电压必须高于线路工作电压, 且不得低于 500 V, 绝缘导线必须敷设于导管内。

6.1.1.1.3 10 kV 及以下架空线路严禁跨越爆炸性气体环境; 架空线与爆炸性气体环境水平距离, 不应小于杆塔高度的 1.5 倍。

6.1.1.1.4 电缆及其附件在安装时, 根据实际情况其位置应能防止受外来机械损伤、腐蚀或化学影响(如溶剂的影响), 以及高温作用(对本安全电路见 6.1.2.4.4)。如果上述情况不能避免, 安装时应采取保护措施。例如, 使用导管或对电缆进行选型(为了使其损害降低到最小, 可使用铠装电缆、屏蔽线、无缝铝护套线、矿物绝缘金属护套或半刚性护套电缆等)。

注: 在 -5℃ 安装时, PVC 电缆应采取防止电缆护套或绝缘材料受损害。

6.1.1.1.5 无护套单芯电线, 除非它们安装在配电盘、外壳或导管系统内, 不应用作导电配线。

6.1.1.1.6 设置电缆的通道、导管、管道或电缆沟, 应采取预防措施防止可燃性气体、蒸气或液体从这一区域传播到另一个区域, 并且阻止电缆沟中可燃性气体、蒸气或液体的聚集。这些措施包括通道、导管或管道的密封。对于电缆沟, 可使用充足的通风或充砂。

导管和在特殊情况下的电缆(如存在压力差)应密封, 防止液体或气体在导管或电缆护套内通过。

6.1.1.1.7 通过危险场所的电路从非危险场所穿过危险场所到另一场所时, 危险场所中的管线系统应适合于该区域。

6.1.1.1.8 除加热带外, 应避免电缆金属铠装/护套与有可燃性气体、蒸气或液体管道系统之间的偶然接触, 利用电缆上非金属外护套进行隔离通常可避免这种偶然接触。

6.1.1.1.9 危险和非危险场所之间墙壁上穿过电缆和导管的开孔应充分密封。例如, 用砂密封或用砂浆密封。

6.1.1.1.10 在危险场所中使用的电缆不能有中间接头。当不能避免时, 除适合于机械的、电的和环境情况外, 连接应该:

——在适应于场所防爆型式的外壳内进行; 或

——配置的连接不能承受机械应力, 应按制造厂说明, 用环氧树脂、复合剂或用热缩管材进行密封。

注: 除本质安全系统用电缆外, 后一种方法不能在 1 区使用。

除连接隔爆设备导管中或本安电路中导线连接外, 导线连接应通过压紧连接、牢固的螺钉连接、熔焊或钎焊方式进行。如果被连接导线用适当的机械方法连在一起, 然后软焊是允许的。

6.1.1.1.11 如果使用多股绞线尤其是细的绞合导线, 应保护绞线终端, 防止绞线分散, 可用电缆套管或芯线端套, 或用定型端子的方法。但不能单独使用焊接方法。

符合设备防爆型式的爬电距离和电气间隙不应因导线与端子连接而减小。

6.1.1.1.12 为处理紧急情况,在危险场所外合适的地点或位置应有一种或多种措施对危险场所电气设备断电。为防止附加危险,必须连续运行的电气设备不应包括在紧急断电电路中,而应安装在单独的电路路上。

6.1.1.1.13 为保证作业安全,应对每一电路或电路组采取适当方法进行隔离(例如隔离开关、熔断器和保险丝),包括所有电路导体,也包括中性线。应立即采取与隔离措施一致的标签对被控制电路和电路组标识。

注:裸露非保护导体对爆炸性环境产生危险仍持续时,应有有效措施或程序来阻止对电气设备恢复供电。

6.1.1.2 电缆布线

6.1.1.2.1 0区电缆系统

本质安全型“ia”的电缆安装要求在6.1.2.4中规定,用于0区的其他设备的电缆应特殊批准。

6.1.1.2.2 1区、2区电缆系统

6.1.1.2.2.1 固定式设备用电线

热塑护套电缆、热固护套电缆、合成橡胶护套电缆或矿物绝缘金属护套电缆可用于固定式线路。

6.1.1.2.2.2 手提式和可移动式设备用电线

手提式和/或移动式设备应使用含有加厚的氯丁橡胶或其他与之等效的合成橡胶护套电缆,含有加厚的坚韧橡胶护套的电缆,或含有同等坚固结构护套的电缆,导线横截面积最小为 1.0 mm^2 。如需要电气保护导线,应与其他导线绝缘方式相同,并且应与其他导线并入电源电缆护套中。

对地电压不超过250 V,额定电流不超过6 A的手提式电气设备可以采用普通橡胶套电缆、普通的氯丁橡胶护套电缆,或具有同等耐用结构的电缆。对于承受强机械力作用的手提式或移动式电气设备,如手灯、脚踏开关、桶式喷雾泵则不允许采用这些电缆。

对手提式或移动式电气设备,如果电缆中使用金属柔韧性铠装或屏蔽,则铠装或屏蔽不应单独作为保护导线使用。

6.1.1.2.2.3 阻燃性能

固定布线电缆的阻燃性能应符合GB/T 18380.1~18380.3—2001要求,除非电缆埋在地下、充砂导管内或采取其他防止火焰传播措施。

6.1.1.2.2.4 软电缆

危险场所用软电缆应选用下列电缆:

- 普通橡胶护套软电缆;
- 普通氯丁护套软电缆;
- 加厚橡胶护套软电缆;
- 与加厚橡胶护套软电缆绝缘耐压相当的塑料护套软电缆;
- 加厚氯丁护套软电缆。

6.1.1.2.3 外部影响

电缆及其附件在安装和使用时,根据实际情况应能防止受到外来机械损伤、腐蚀或化学影响。

6.1.1.2.4 电缆穿过不同区域的隔离措施

电缆穿过不同区域应采取下列隔离措施:

- a) 两区域交接电缆沟内应采取分段充砂、填阻火堵料或加防火隔墙等措施。
- b) 电缆通过与相邻区域共有的隔墙、楼板、地坪及易受机械损伤处,均应加以保护;留下的孔洞应严密堵塞。
- c) 电缆在区域界面(隔墙、楼板、地坪)有保护管的,须在保护管两端用阻火堵料严密堵塞,填塞深度不得小于管子内径,且不得小于40 mm。

6.1.1.3 导管布线

6.1.1.3.1 允许使用的导管：

- a) 配线导管应采用低压流体输送用镀锌焊接钢管。
- b) 与隔爆外壳相关的导管应按以下选型：
 - 重规螺纹钢管、无缝钢管或符合 GB/T 14823.1 规定的焊缝钢管；或
 - 挠性金属导管或复合材料结构，如金属导管具有塑料或合成橡胶套（有国家检验机关颁发防爆合格证书的）。

6.1.1.3.2 导管与导管、导管与导管附件及导管与电气设备间须用螺纹连接，电气管路之间不得采用倒扣连接，导管与电气设备间的连接应满足相应的防爆型式要求，示例参见附录 E。

6.1.1.3.3 钢管连接螺纹加工应光滑、完整、无锈蚀，在螺纹上应涂电力复合脂或导电防锈脂。不得在螺纹上缠麻或绝缘胶带及涂其他油漆。

6.1.1.3.4 导管系统中在下列情况下使用隔离密封件：

- a) 钢管通过不同危险区域相邻的隔墙时，应在隔墙的任何一侧装设横向式隔离密封件。
- b) 钢管通过楼板或地坪引入其他区域时，均应在楼板或地坪的上方装设纵向式隔离密封件。
- c) 在正常运行时，所有有点燃源外壳的 450 mm 范围内。
- d) 含有分接头、接头、电缆头或终端的外壳，与直径为 50 mm 以上导管连接的地方；导管所有螺纹连接处应严密拧紧。
- e) 易积聚冷凝水的管路，应在其垂直段的下方装设排水式隔离密封件，排水口应置于下方。

6.1.1.3.5 隔离密封件应采用填料填塞，填料凝固后应不透水、不收缩、没有裂纹。例如，密封胶、密封泥、环氧树脂、密封纤维等。隔离密封件作为防爆电气设备外壳的一部分则整个部件应经防爆认证并符合相应的防爆型式。

6.1.1.3.6 隔离密封件中填料厚度应至少等于导管直径，最少不小于 16 mm。

6.1.1.3.7 导管内含有多根电线或电缆时，电线或电缆总截面积不超过导管截面积的 40%。

6.1.1.3.8 导线在隔离密封盒内不得有接头。

6.1.1.3.9 导管通过墙、楼板、地坪时，隔离密封件与墙面、楼板、地坪的距离不应超过 300 mm，并将孔洞严密堵塞。

6.1.1.3.10 导管系统中下列各处应设置与电气设备防爆型式相当的防爆挠性连接管：

- 电动机的进线口；
- 导管与电气设备连接有困难处；
- 导管通过建筑物的伸缩缝、沉降缝处。

6.1.1.3.11 防爆挠性连接管应无裂纹、孔洞、机械损伤、变形等缺陷，其安装时应符合下列要求：

- a) 在不同的使用环境条件下，应采用相应材质的防爆挠性连接管。
- b) 弯曲半径不应小于管外径的 5 倍。

6.1.1.3.12 长距离布线的金属外壳应有排放装置；用于排放冷凝水；另外电线绝缘应有防水特性。

6.1.1.3.13 为了满足外壳防护等级要求，导管和外壳间应有密封措施（例如密封垫圈或螺纹密封胶剂），导管与导线间也应有密封措施（例如密封附件）。

注：如果导管是唯一的接地措施，螺纹密封胶剂不应影响接地路径的有效性。

6.1.1.4 接地

6.1.1.4.1 电气设备的金属外壳、金属构架、金属配线管及其配件、电缆保护管、电缆的金属护套等非带电的裸露金属部分均应接地。

6.1.1.4.2 爆炸危险场所除 2 区内照明灯具以外所有的电气设备应采用专用接地线；宜采用多股软绞线，其铜芯截面积不得小于 4 mm²。金属管线、电缆的金属外壳等可作为辅助接地线。中性点不接地系统，接地电阻值不大于 10 Ω；中性点接地系统，接地电阻值不大于 4 Ω。

6.1.1.4.3 在爆炸气体危险环境 2 区内的照明灯具,可利用有可靠电气连接的金属管线系统作为接地线,但不得利用输送易燃物质的管道。

6.1.1.4.4 接地干线应在爆炸危险区域不同方向不少于两处与接地体连接。

6.1.1.4.5 进入爆炸危险场所的电源,如果使用 TN 型电源系统,应为危险场所中的 TN-S 型(具有单独的中性线 N 和保护线 PE),即在危险场所中,中性线与保护线不应连在一起或合并成一根导线,从 TN-C 型到 TN-S 型转换的任何部位,保护线应在非危险场所与等电位连接系统相连。

注:危险场所内中性线和 PE 保护线间的漏电监视应给予考虑。

6.1.1.4.6 如果在 1 区使用 TT 型电源系统(电源接地与裸露导体部件接地分开),那么电源将使用(剩余)漏电电流动作保护装置进行保护。

注:接地电阻率高的地方,不允许使用该系统。

6.1.1.4.7 如果使用 IT 型电源系统(中性线与地隔离或经阻抗接地),应提供绝缘监视装置指示第一次接地故障。

注:局部等电位连接,通常称为附加等电位连接。

6.1.1.4.8 铠装电缆引入电气设备时,其接地芯线应与设备内接地螺栓连接,其钢带或金属护套应与设备外接地螺栓连接。

6.1.1.4.9 在电气安装的设计和运行中,应考虑静电、雷电作用,电磁辐射等所造成的影响。

6.1.2 爆炸性气体环境防爆电气设备的安装

6.1.2.1 一般规定

6.1.2.1.1 防爆电气设备的类型、级别、组别、环境条件以及特殊标志等,应符合设计的规定。

6.1.2.1.2 防爆电气设备的铭牌、防爆标志、警告牌应正确、清晰。

6.1.2.1.3 防爆电气设备的外壳和透光部分应无裂纹、损伤。

6.1.2.1.4 防爆电气设备的紧固螺栓应有防松措施,无松动和锈蚀。

6.1.2.1.5 防爆电气设备宜安装在金属制作的支架上,支架应牢固,有振动的电气设备的固定螺栓应有防松装置。

6.1.2.1.6 防爆电气设备接线盒内部接线紧固后,裸露带电部分之间及金属外壳之间的电气间隙和爬电距离应满足附录 D 的要求。

6.1.2.1.7 电气设备多余的电缆引入口应用适合于相关防爆型式的堵塞元件进行堵封。除本质安全设备外,堵塞元件应使用专用工具才能拆卸。

6.1.2.1.8 电气设备的电缆和导管连接应符合有关防爆型式的要求。

6.1.2.1.9 密封圈和压紧元件之间应有一个金属垫圈,压紧元件应满足产品说明书的要求,并应保证使密封圈压紧电缆或导线。

6.1.2.1.10 电缆外护套外径与密封圈内径的配合应适宜并满足产品说明书的要求,密封圈不应有老化现象。

6.1.2.1.11 灯具的安装,应符合下列要求:

- a) 灯具的种类、型号和功率,应符合设计和产品技术条件的要求;
- b) 螺旋式灯泡应旋紧,接触良好,不得松动;
- c) 灯具外罩应齐全,螺栓应紧固。

6.1.2.1.12 防爆合格证书编号后缀有“U”符号的产品与其他电气设备或系统一起使用时,应先行进行附加认证方可安装使用。

6.1.2.1.13 电气设备防爆合格证书编号带有后缀“X”符号时,应注意其安全使用的特定条件。

6.1.2.2 隔爆型“d”的附加要求

6.1.2.2.1 安装设备时,应注意防止隔爆接合面与固体障碍物之间的距离小于表 7 规定的数值。试验证明,隔离距离可以更小的情况除外。

表 7 按照气体/蒸气分组的隔爆外壳接合面与固体障碍物之间的最小距离

气体分类	最小距离/mm
II A	10
II B	30
II C	40

6.1.2.2.2 隔爆型电气设备隔爆面应有防腐措施。应防止水进入接合间隙。衬垫仅在文件规定允许时方可使用。接合面不得用使用中变硬的物质处理。安装时应防止损伤隔爆面。

注：适用的接合面保护措施；可使用非凝结性润滑脂或防腐剂，通常使用硅润滑脂比较合适。但在气体检测器上应慎用，特别应强调在选择材料时要保证其非凝固性，否则会影响接合面间的紧密性。

6.1.2.2.3 隔爆接合面的紧固螺栓不得任意更换，弹簧垫圈应齐全。

6.1.2.2.4 隔爆型电机的轴与轴孔、风扇与端罩之间在正常工作状态下，不应产生碰擦。

6.1.2.2.5 电缆和导管引入系统须满足有关的设备标准要求，并保证隔爆外壳的整体防爆性能。电缆引入系统应符合 GB 3836.15 中 10.3 的要求。导管与隔爆外壳至少啮合 5 扣。

6.1.2.2.6 电缆和导管引入系统应符合 6.1.1.2 和 6.1.1.3 的相关要求；电气设备的电缆或导线引入入口需用钢管连接时，宜用一个过渡压紧元件，达到先压紧密封圈后才可连接钢管，钢管连接有困难时可增加活接头。

如果外壳专门设计用于导管连接而改用电缆连接，可用一个带有绝缘套管和接线盒的隔爆型转接器，通过导管与外壳连接，导管长度不超过 150 mm。电缆再连接到接线盒（例如隔爆型或增安型）中，而且应符合接线盒相应防爆型式的要求。

6.1.2.2.7 由变频和调压电源供电的电机要求：

- a) 按照电机有关标准规定埋入温度传感器，对温度进行直接控制或采用其他有效限制电机外壳表面温度的措施。保护装置动作应能使电机断电。电机和变频器不需一起进行试验；或
- b) 电机作为一个工作单元应与变频器、保护装置一起按照 GB 3836.1 的有关标准规定进行型式试验。

注 1：在有些情况下，电机最高表面温度发生在电机轴上。

注 2：对于增安型“e”接线盒的电机，如果使用高频脉冲输出，应注意接线盒内可能出现的过压峰值和产生的高温。

6.1.2.3 增安型“e”的补充要求

6.1.2.3.1 外壳内有裸露带电件的外壳防护等级应不低于 IP54，仅含有绝缘带电件的应不低于 IP44。安装在干净环境下并且通常有人管理的旋转电机防护等级不低于 IP20。

6.1.2.3.2 引入装置与电缆相适应，使电缆与增安型设备有效连接。应能够保持防爆型式“e”，并与密封元件一起使端子盒外壳达到 IP54。

6.1.2.3.3 接线盒内接线时应保证其规定的电气间隙和爬电距离，如果多根导体连接在一个接线端子上时，应注意保证每根都夹牢。

6.1.2.4 本质安全型“i”的附加要求

6.1.2.4.1 安装在 1 区和 2 区的本质安全电路、本质安全电气设备和关联设备的本质安全部分应符合 GB 3836.4，至少为“ib”类。

6.1.2.4.2 本质安全电路用电缆的绝缘应能承受导体对地、导体对屏蔽和屏蔽对地至少为交流 500 V 的试验电压。

6.1.2.4.3 对所有使用的电缆应知道电缆的电气参数 (C_c 和 L_c) 或 (C_c 和 L_c/R_c) 或接受其制造厂规定的最不利情况下的数值。

注 1： C_c 表示电缆分布电容。

注 2： L_c 表示电缆分布电感。

注 3： R_c 表示电缆分布电阻。

6.1.2.4.4 带本质安全电路的安装应使其本质安全性不受外界电磁场的干扰,如由于附近上方供电线路或单芯电缆大电流的影响。这可以通过屏蔽、绞合电缆或与电磁场保持足够的距离来实现。电缆无论在危险区域还是在非危险区域,应满足以下要求:

- a) 本质安全电路电缆与非本质安全电路电缆隔离;或
- b) 本质安全电路电缆在布置时防止受机械损伤危险;或
- c) 本质安全或非本质安全电路电缆为铠装、金属护套或屏蔽。

本质安全电路导线与非本质安全电路导线不应为同一电缆。

绑扎在同一束的本质安全电路导线和非本质安全电路导线间应用绝缘层或接地金属进行隔离。

6.1.2.4.5 有本质安全电路导线的电缆应标示出来。如果护套或表层用颜色标志,该颜色应为淡蓝色,该标志的电缆不应用于其他目的。如果本质安全或非本质安全电路电缆已有铠装、金属护套或屏蔽,不需要再做标志。

6.1.2.4.6 在0区安装本质安全电路、本质安全电气设备和关联设备应满足 GB 3836.4“ia”类的要求。优先采用本质安全电路与非本质安全电路电流隔离的关联设备。

6.1.2.4.7 本质安全型电气设备的安装应满足 GB 3836.15—2000 中 12 的要求。

6.1.2.5 正压外壳型“p”的补充要求

除进行整体检查之外,所有的安装应由专业人员检查其是否满足设备文件的要求和本标准的要求。

6.1.2.5.1 保护气体进入管道的位置应设在非危险区,罐装保护气体除外。

6.1.2.5.2 保护气体管道出口应设在非危险区,否则应考虑按表 8 要求安装能阻止火花和颗粒的装置(该装置用于防止具有点燃能力的火花和颗粒吹出)。

6.1.2.5.3 在冲洗时管道的出口可能存在一个小的危险区。

供压设备(如风机和压缩机保护气体入口)应安装在非危险区。如果驱动电机和/或其控制装置在供气管道内,或不可避免装在危险区域内,这些供压设备应有相应的防爆措施。

表 8 阻挡火花和颗粒装置

管道出口区域	设 备	
	A	B
2 区	要求	不要求
1 区	要求 ^a	要求 ^a
注:符号: A——正常运行条件下产生具有点燃能力火花的设备; B——正常运行条件下不产生具有点燃能力火花的设备。		
^a 如果在正压出现故障时设备的温度有点燃危险,正压外壳内应安装保护装置防止可燃性气体很快进入正压外壳内。		

6.1.2.5.4 没有内部释放源设备的安装,在出现保护气体故障时,应满足表 9 的要求。有内部释放源的设备安装应按照制造厂说明书进行,万一出现保护气体故障,应发警报并采取纠正措施保证系统的安全。

表 9 在出现保护气体故障时对无内部释放源设备采取的措施

区域划分	外壳内安装有无正压时 不适应 2 区的设备	外壳内安装有无正压时 适应 2 区的设备
2 区	报警	不采取措施
1 区	报警并断电	报警
注 1: 如果报警,立即采取措施恢复整个系统供气。 注 2: 如果自动断电引起更大的危险,应采取其他措施,例如加倍供应保护气。		

6.1.2.5.5 有内部释放源的设备安装应按照制造厂说明书进行,万一出现保护气体故障,应发警报并采取纠正措施保证系统的安全。

6.1.2.5.6 对多个正压外壳共用安全设备的要求见 GB 3836.5—2000。

6.1.2.5.7 冲洗:

制造厂规定的正压外壳最短冲洗时间应增加制造厂规定的管道单位体积最小附加冲洗时间乘以管道容积所得的时间。

在 2 区,如果外壳和其管道内部的环境远远低于爆炸下限(例如爆炸下限的 25%),则可以不进行冲洗。此外,可以利用气体探测器检查正压外壳内的气体是否可以燃烧的。

用作冲洗、正压及连续稀释的气体应为非可燃性、无毒气体,并且不含湿、油、粉尘、纤维、化学剂、可燃物或其他杂质的,这些因素可能对设备整体性和运行产生危险或不利影响。通常使用空气,有时用惰性气体。保护气体氧气含量不应比空气中含量高。

如果使用空气作为保护气体,气源应在非危险区,并且选择位置上应能降低空气被混杂危险,应考虑附近建筑物由于风向、风速变化可能产生的影响。

保护气体入口处的温度通常不应超过 40℃(特殊情况,可使用更高或更低温度的气体,但应在正压外壳上做出标志)。

防止出现可燃性气体或蒸气通过扩散侵入布线系统或保护气体通过布线系统泄漏,布线系统应密封起来。

6.1.2.6 对充油型“o”的附加要求

6.1.2.6.1 充油型电气设备的油箱、油标应无裂纹及渗油、漏油,油面应在油标线范围内。

6.1.2.6.2 充油型电气设备的排油孔、排气孔应通畅,不得有杂物。

6.1.2.6.3 充油型电气设备的安装应垂直,其倾斜度不应大于 5°。

6.1.2.6.4 充油型电气设备温度组别为 T1~T5 的油面最高温升 60℃,温度组别为 T6 的油面最高温升 40℃。

6.1.2.7 对使用在 2 区设备的补充要求

6.1.2.7.1 外壳内有裸露带电件和外壳内仅为绝缘带电件的最低防护等级分别规定为 IP54 和 IP44。

6.1.2.7.2 如果使用场所提供足够防止异物进入,外壳内有裸露带电件和外壳内仅为绝缘带电件的防护等级分别为 IP4X 和 IP2X。

6.1.2.7.3 如果硬物和水进入不影响设备的安全性能时,可以不满足上述要求(例如应变仪、热电阻测温仪、热电偶、限能设备)。

6.1.2.7.4 对限能设备和电路的各个设备最大内部电容与电缆电容之和不应超过允许的最大电容(相邻的两个电缆芯线等效,视为一个集中电容),各个设备最大内部电感与电缆电感之和不应超过允许的最大电感(将最大隔离的两根电缆芯线视为一个等效的集中电感)。这些值要在“n”型设备上或文件中标示出来。

6.1.2.7.5 电缆和导管布线系统应按 6.1.1 的规定进行安装,并满足以下对电缆引入装置和接线端子的补充要求:

- a) 电缆的连接应通过与电缆相适应的电缆引入装置进行。
- b) 为了保证接线腔体的防护等级,需使用在电缆引入装置和电缆间有合适密封元件的电缆引入装置(例如使用密封垫圈或螺纹密封胶)。

注:螺纹电缆引入装置与电缆引接板或外壳的接合为 6 mm 厚及以上时,可以不在电缆引入装置和引接板或外壳间增加密封措施。但电缆引入装置的中心轴线须与引接板或外壳表面相垂直。

- c) 限制呼吸外壳的密封应能保证外壳的限制呼吸性能。
- d) 不使用的电缆引入开口应堵塞,以保证外壳的防护等级。

6.1.2.7.6 导体端子

一些端子,如槽形端子,可允许多根导线引入。如果多根导线同时引入一个端子时,应确保每根导线都可靠夹紧。除非制造厂文件有规定,不同截面导体不能连接在同一根端子上,但事先使用单个压紧情况除外。

在接线板上相邻端子间如果有短路危险,每个导体的绝缘应连贯至端子金属近旁。

注:如果使用单螺母鞍形夹子来固定一个导线,导线应绕螺钉成“U”形。但设备制造厂允许不使用“U”形夹子情况除外。

6.2 可燃性粉尘环境电气线路和防爆电气设备的安装

6.2.1 可燃性粉尘环境电气线路的安装

6.2.1.1 布线类型

6.2.1.1.1 用于 20 区、21 区和 22 区场所中的布线类型:

- 电缆穿入螺纹的、无缝或有缝焊管中;或
- 电缆本身具有防机械损坏,并且防止可燃性粉尘侵入。

6.2.1.1.2 电缆类型示例:

- 聚氯乙烯、氯丁橡胶热塑性或弹性绝缘的屏蔽电缆或铠装电缆或类似的整体护套电缆;
- 有铠装或无铠装的无缝铝护套密封电缆;
- 有绝缘或无绝缘套的金属护套矿物绝缘电缆。

注:矿物绝缘电缆可能需要降级使用以限制表面温度。

6.2.1.1.3 电缆系统和附件应尽量安装在免受机械损伤、腐蚀、化学影响及热作用的地方。如果不可避免,则应安装在导管内或选择合适的电缆(例如,为了把机械损坏的危险减少至最小,可采用铠装、屏蔽、无缝、铝护套、矿物绝缘金属护套或半钢性的护套电缆)。

6.2.1.1.4 如果电缆或导管系统会受到振动,则应设计成能经受振动而不损坏的结构。

注:应采取措施防止安装在温度低于-5℃环境中的 PVC 电缆护套或绝缘材料损坏。

6.2.1.2 静电聚积

电缆敷设路线的布置应不会因粉尘的通过而受到摩擦和静电的聚积,并应采取措施防止电缆表面上的静电聚积。

6.2.1.3 粉尘聚积

电缆敷设路线的布置应使其聚积粉尘量最少,同时便于清理。当采用线槽、管道、管子或地沟装设电缆时,应采取预防措施以防止可燃性粉尘的通过或聚积。

6.2.1.4 电缆和导管引入装置

6.2.1.4.1 电缆和导管引入装置按 GB 12476.1—2000 中 20.2 的规定,制造厂应在提供的文件中规定用于电缆或导管的引入装置,及其在设备上的位置和允许的最多数量。

6.2.1.4.2 电缆和导管引入装置的结构和固定应不会损坏它们所在电气设备的防爆特性。当选用引入装置时,应适合电缆引入装置制造厂规定的全部电缆尺寸范围。

6.2.1.4.3 导管的引入可以通过螺纹旋入螺孔中或紧固在光孔中;螺纹和光孔可设在:

- 外壳壁上;或
- 连接板上,而该板是装配在外壳壁内部或其壁上;或
- 合适的填料盒上,它与外壳为一整体或连接在外壳壁上。

6.2.1.4.4 电气设备外壳上不装电缆或导管引入装置时,其通孔堵封件应与设备外壳一起符合有关防爆型式的规定要求。堵封件只能用工具才能拆除。

6.2.1.5 附件

如果附件用于互连电缆和设备(如分线盒),则其外壳型式应适用于所在区域。

6.2.1.6 布线线路

凡与危险场所无关的电缆应尽可能不通过危险场所;如果不可避免,应符合本标准的规定。

6.2.1.7 热额定值

如果电缆上易于形成粉尘层并且会削弱空气的自由流动,尤其是出现低点燃温度的粉尘,则应考虑减少电缆的载流量。

6.2.1.8 阻挡层

如果电缆通过地板、墙壁、间隔或天花板,则其通孔应密封,以防可燃性粉尘通过或聚积。

6.2.1.9 软连接

对于常需短距离移动的(如滑轨上电机)固定设备的端子连接,电缆的布置应允许必要的移动而无损于电缆,或采用适于移动设备的一种电缆型式。如果固定布线自身型式不适合于必要的移动,则应提供用于连接固定布线的合适的防粉尘点燃接线盒。如果采用金属软管,该管和其配件应设计成不得损坏电缆的结构,应保持适当的接地或跨接接地。软管应不是唯一的接地措施。软管应不受粉尘的影响,并且它的使用不应削弱所连设备外壳的整体性。

6.2.1.10 金属导管系统

如果使用金属导管系统,则应防尘,且应符合 6.2.1.12 的要求。

6.2.1.11 塑料导管系统

在机械损坏危险性较低的场所可以采用符合 GB 3836.1 表 4 试验条件的钢性塑料导管和配件。该系统能防尘,其连接应符合 6.2.1.12 的要求或采用熔焊。

6.2.1.12 导管系统连接

壳体 and 可更换部件之间的连接,例如盖子、检查板等都应采用衬垫连接、螺纹连接、止口连接、法兰连接或这些连接的组合。

如果采用衬垫或平面法兰连接,则应采用足够数量的紧固螺栓、螺钉或采用其他型式的夹紧装置,以保证法兰贴合在整个接合面上。

导管和电气设备接线盒之间的连接应符合设备技术条件的要求,作为最低要求,应是衬垫连接、螺纹连接、止口连接、法兰连接和/或这些连接的组合。

螺纹连接应有适当数量的螺纹以保证外壳能防止粉尘进入。如果对等电位连接系统的连续性采取了措施,则可以采用密封胶。

6.2.2 可燃性粉尘环境防爆电气设备的安装

6.2.2.1 应符合 GB 16895 和 IEC 60364 对无可燃性粉尘环境中的安装要求,以及 GB 3836.15 对接地和电位均衡的要求。

6.2.2.2 设计的装置及安装的设备,应有便于检查、维护和清理的通道。

6.2.2.3 电气设备应采取附加措施,以防止可能遇到的外部影响(如化学、机械和热应力)。这些附加措施既不应削弱设备的正常热扩散也不应削弱外壳提供的防护等级的完整性。安装设备的方法和电缆等引入设备的方法都不应削弱外壳的防护等级。所有不装电缆的引入装置都应使用适合的塞子堵封。应保证外壳和进线装置的完整及密封性能。

6.2.2.4 设备安装应牢固,接线应正确,接触应良好,通风孔道不得堵塞,应注意保持设备的爬电距离和电气间隙,以避免产生电弧或火花的可能性。

6.2.2.5 所有电路应具有一个有效装置,可把包括中性线的全部电路隔离起来,但不包括保护导线。对于每台电气设备和/或每个分支电路应提供这类隔离装置,对于直接邻近的每个隔离装置应加设适当标牌,以便能迅速识别它所控制的设备或分支电路。

7 危险场所防爆电气设备的检查和维护

7.1 检查要求

7.1.1 通则

为使危险场所用电气设备的点燃危险减至最小,在装置和设备投入运行之前、工程竣工交接验收

时,应对它们进行初始检查;为保证电气设备处于良好状态,可在危险场所长期使用,应进行连续监督和定期检查。检查项目见表 10~表 18 的相应条款。初始检查和定期检查应委托具有防爆专业资质的安全生产检测检验机构进行,检查程序见附录 A。

注:某些检查项目如果制造商已进行了同等的检查,并且安装过程不可能影响到被制造商检查过的那些零部件,就不要求全部的初始检查。例如,不要求隔爆型电机内部隔爆间隙的初始详细检查,但是,为方便现场导线连接而拆下的接线盒盖在装配后宜进行检查。

7.1.2 人员

防爆电气设备的检查和维护应由符合规定条件的有资质的专业人员进行,这些人员应经过包括各种防爆型式、安装实践、相关规章和规程,以及危险场所分类的一般原理等在内的业务培训,这些人员还应接受适当的继续教育或定期培训,并具备相关经验和经过培训的资质证书。

7.1.3 连续监督和定期检查

7.1.3.1 连续监督

连续监督应由企业的专业人员按要求进行,并做好相应的检查记录,发现的异常现象应及时处理。连续监督应包括下列主要项目:

7.1.3.1.1 防爆电气设备应按制造厂规定的使用技术条件运行。对于防爆合格证书编号带有后缀“X”的产品,应符合其有关文件规定的安全使用特定条件。

7.1.3.1.2 防爆电气设备应保持其外壳及环境的清洁,清除有碍设备安全运行的杂物和易燃物品,应指定化验分析人员经常检测设备周围爆炸性混合物的浓度。

7.1.3.1.3 设备运行时应具有良好的通风散热条件,检查外壳表面温度不得超过产品规定的最高温度和温升的规定。

7.1.3.1.4 设备运行时不应受外力损伤,应无倾斜和部件摩擦现象。声音应正常,振动值不得超过规定。

7.1.3.1.5 运行中的电动机应检查轴承部位,须保持清洁和规定的油量,检查轴承表面的温度,不得超过规定。

7.1.3.1.6 检查外壳各部位固定螺栓和弹簧垫圈是否齐全紧固,不得松动。

7.1.3.1.7 检查设备的外壳应无裂纹和有损防爆性能的机械变形现象。电缆进线装置应密封可靠。不使用的线孔应用适合于相关防爆型式的堵塞元件进行堵封。

7.1.3.1.8 检查充入正压外壳型电气设备内部的气体,是否含有爆炸性物质或其他有害物质,气量、气压应符合规定,气流中不得含有火花,出气口气温不得超过规定,微压(压力)继电器应齐全完整,动作灵敏。

7.1.3.1.9 检查油浸型电气设备的油位应保持在油标线位置,油量不足时应及时补充,油温不得超过规定,同时应检查排气装置有无阻塞情况和油箱有无渗油、漏油现象。

7.1.3.1.10 设备上的各种保护、闭锁、检测、报警、接地等装置不得任意拆除,应保持其完整、灵敏和可靠性。

7.1.3.1.11 检查防爆照明灯具是否按规定保持其防爆结构及保护罩的完整性,检查灯具表面温度不得超过产品规定值,检查灯具的光源功率和型号是否与灯具标志相符,灯具安装位置是否与说明规定相符。

7.1.3.1.12 在爆炸危险场所除产品规定允许频繁启动的电机外,其他各类防爆电机,不允许频繁启动。

7.1.3.1.13 正压外壳型防爆电气设备通风或换气的时间及保护功能须符合产品的使用说明书和警告牌上的规定要求。

7.1.3.1.14 电气设备运行中发生下列情况时,操作人员可采取紧急措施并停机,通知专业人员进行检查和处理:

- a) 负载电流突然超过规定值时或确认断相运行状态；
- b) 电动机或开关突然出现高温或冒烟时；
- c) 电动机或其他设备因部件松动发生摩擦，产生响声或冒火星；
- d) 机械负载出现严重故障或危及电气安全。

7.1.3.1.15 为使粉尘危险场所用电气设备的点燃危险减到最小，应检查原设计条件（粉尘类型、粉尘层的最大厚度等）是否发生变化。

7.1.3.1.16 移动式（手提式、便携式和可移动式）电气设备特别易于受损或误用，因此检查的时间间隔可根据实际需要缩短。移动式电气设备至少每 12 个月进行一次一般检查，经常打开的外壳（如电池盖）应进行详细检查。此外，这类设备在使用前应进行目视检查，以保证该设备无明显损伤。

7.1.3.2 定期检查

定期检查可按表 10～表 18 所示进行相应的目视检查或一般检查。

定期的目视检查或一般检查可能会需要进一步的详细检查。

检查等级和定期检查的时间间隔的确定应考虑设备型式、制造商指南、影响损坏程度的因素、使用的区域和以前的检查结果。在确定类似设备、装置和环境的检查等级和时间间隔时，应该利用这些经验确定检查方案。

注：造成设备劣化的主要因素包括：易受腐蚀、暴露在化学制品或溶剂中、可能堆积粉尘或灰尘、可能进水、暴露在高环境温度中、机械损坏的危险、受到激烈的振动、工作人员的培训和经验、未经批准的修改或调整、不适当的维护。例如，未按制造商的建议进行维护。

定期检查应委托具有防爆专业资质的安全生产检测检验机构进行，时间间隔一般不超过 3 年。企业应当根据检查结果及时采取整改措施，并将检查报告和整改情况向安全生产监督管理部门备案。

初始、定期和连续监督的所有结果应记录。

7.2 维护要求

7.2.1 补救措施和设备更换

所有设备应按要求注明一般条件，必要时应采取一些适当的补救措施。应注意保持设备防爆型式的完整性，这可以要求与制造商协商。更换零部件应按照有关安全文件的要求进行。

安全文件中规定的对设备安全性能产生不利影响的零部件，未经有关部门同意不应进行更换。

注 1：应注意避免与制造商降低静电影响的措施发生冲突。

注 2：更换照明装置的灯泡时，必须按灯具标志规定的光源功率和型号，否则可能造成温度过高。

注 3：透明件的腐蚀、涂漆或遮挡，或者照明装置的安装不正确均会导致温度过高。

7.2.2 软电缆的维护

软电缆、挠性连接管及其终端连接容易损坏，应规定时间间隔进行检查，发现损坏或缺损则应更换。

7.2.3 停机

如果在维护时必须将电气设备等装置停机，裸露的导线应满足下列条件之一：

- a) 正确连接到相应的外壳内；
- b) 与所有供电电源断开，并使其绝缘；
- c) 与所有供电电源断开并接地。

如果电气设备永久停止使用，与之相关的所有供电电源的导线均应被断开、拆除，或者正确连接到相应的外壳内。

7.2.4 紧固件和工具

在需要特殊螺栓、其他紧固件或专用工具的地方，应有并使用这些物品。

7.2.5 环境条件

危险场所中的电气设备可能会受到使用环境条件的不利影响，必须考虑一些主要因素，如腐蚀、环境温度、紫外线辐射、水的进入、粉尘或砂粒的堆积、机械和化学作用。

金属腐蚀或化学物质(特别是溶剂)对塑料或弹性部件的作用可影响到设备防爆型式和防护等级。如果外壳或部件严重腐蚀,该部件就更应更换。塑料外壳可能会出现外壳整体性能的表面裂纹。设备的金属外壳必要时应采用适当的保护涂层进行处理,作为防腐措施。这类处理的频次和方法根据环境条件而定。

应验证所设计的电气设备能否承受可能遇到的最高和最低环境温度。

注:如果防爆电气设备的标志未能标明环境温度范围,则设备宜用于 $-20^{\circ}\text{C}\sim+40^{\circ}\text{C}$ 范围内,如果指明温度范围,设备宜用于该范围。

装置的所有部件应保持清洁,并无可能引起温度上升的粉尘和堆积类似的有害物质。

应注意确保维持电气设备的气候防护性能。损坏了的衬垫应更换。

抗凝露器件,如呼吸元件、排水元件或加热元件应进行检查以保证正确运行。

如果受到振动,应特别注意设备螺栓和电缆引入装置的紧固性。

在清理非金属外壳电气设备时应注意避免产生静电。

7.2.6 维护时设备的隔离

在危险场所打开任何电气设备之前,它应与所有的电源包括中性线隔离,并且采取有效措施以防设备打开时由于疏忽而再通电。

7.2.6.1 除本安电路之外的装置

- a) 内部有非本质安全型带电部件并且安装在危险场所的电气设备,在未与所有输入连接隔离,并且存在中性导线对地电压,需要与输出连线包括中性导线隔离时,设备不得开盖,b)项或c)项规定的除外。这里隔离的意思是指拔掉熔断器和熔丝,或断开隔离器、开关。直到有足够的时间使表面温度或储存的电能量降至不能引起点燃时,才能打开外壳。
- b) 在计划工作所需的时间内,如果对此区域负责的部门或人员能够保证不出现可燃性环境,并对这种情况做出了书面认可,那么在采取常规安全措施后,可以进行必要的裸露带电部件的主要操作。
- c) 如果有关的法规和规程允许,对a)项或b)项的要求只有在2区内才可放宽。如果经安全评估证明满足下列条件,那么在采取常规安全措施后,可以进行操作:
 - 1) 在带电设备上进行的计划的操作不会产生点燃火花;
 - 2) 电路具有防止产生火花结构;
 - 3) 危险场所内的电气设备和关联电路不含有可能引起点燃的热表面。

如果能符合这些条件,那么在采取常规安全措施后,可以进行计划的操作。

安全评估的结果应记录在文件中,其中含有以下信息:

- 在带电设备上计划操作的形式;
- 评估结果,包括评估时所作的试验结果;
- 评估中要求对带电设备维护有关的任何条件。

设备的评估人员应:

- 熟悉所有有关标准、实施法规的要求和现行的说明材料;
- 获取进行评估时所需的各种材料;
- 必要时,使用与国家检验单位类似的试验设备和试验程序。

7.2.6.2 本质安全型装置

符合下列条件可对带电设备进行维护:

- a) 危险场所中的维护工作

任何维护工作应仅限于下列情况:

- 1) 断开、拆卸或更换一些电气设备的元件和电缆;
- 2) 调整电气设备或系统校准所需的控制装置;

- 3) 拆卸并更换插接元件或组件；
- 4) 使用有关文件中规定的检验仪器，在有关文件中没有规定检验仪器时，只能采用检验时不会影响电路本安性能的仪器；
- 5) 有关文件特别允许的其他维护行为。

履行上述这些职能的人员应保证在完成这些工作后，本安系统或配套的本安电气设备符合有关文件的要求。

b) 非危险场所中的维护工作

非危险场所中的关联电气设备和部分本安电路的维护。当这类电气设备或电路部分仍然是与危险场所中安装的本安系统部分保持相互连接时，应仅限于 a) 项中所述的内容。

在断开危险场所的电路之前，不应拆卸安全栅的接地连接，便于检测接地电阻。设有双重接地装置可以拆卸单个接地时除外。

仅仅在电气设备或电路部分与危险场所中的电路断开后，才可以对非危险场所中的关联设备或本安电路部分进行其他维护工作。

7.2.7 可燃性粉尘环境防爆电气设备的维护要求

对于需要打开设备进行维护的电气设备应处于无尘场所；否则，应采取适当措施以防粉尘进入外壳。

在拆除密封件、接合面部件时，如果不进行更换则不得损坏。

重新组装时，应提供并遵守制造厂的密封建议。

可燃性粉尘环境用电气设备应按计划表检查和维护。检查和维修周期将取决于环境条件、使用的设备数量和制造厂的建议。

7.2.8 接地和等电位连接

应该注意保证在危险场所中接地和等电位连接处于良好状态。

7.2.9 防爆电气设备的检修和电气设备防爆性能的失效

7.2.9.1 防爆电气设备的检修

维护时发现防爆电气设备因外力损伤、大气锈蚀、化学腐蚀、机械磨损、自然老化等原因导致防爆性能下降或失效时，应予检修。防爆电气设备的检修应按照 GB 3836.13—1997 进行。经过检修不能恢复原有等级的防爆性能可根据实际技术性能，按以下原则处理：

- a) 降低防爆等级使用；
- b) 降为非防爆电气设备使用。

7.2.9.2 防爆电气设备防爆性能的失效

维护时发现防爆电气设备结构、参数发生变化，与原防爆型式及设计不符且不能修复的，即判定失效，并迅速予以停用更换，例如：

- a) 隔爆型电气设备外壳严重变形，不能修复的；
- b) 隔爆面严重损伤，不能修复的；
- c) 隔爆间隙超出国家标准，不能修复的；
- d) 防爆电气设备外壳开裂不符合原防爆型式要求的。

表 10 隔爆型电气设备 Ex “d” 检查一览表

序号	检查项目	检查等级		
		D	C	V
1	电气设备适合于危险场所类别，符合批准的设计要求	√	√	√
2	电气设备的铭牌标识清楚，有防爆标志、防爆合格证号	√	√	√

表 10 (续)

序号	检查项目	检查等级		
		D	C	V
3	不存在未经批准的修改	√		
4	电气设备结构不存在可见的未经批准的修改		√	√
5	电气设备的外壳应无裂缝、损伤	√	√	√
6	电气设备所有的紧固件应完整,防松设施齐全,弹簧垫圈压平	√	√	√
7	电气设备隔爆间隙尺寸在允许的最大尺寸范围内	√	√	
8	隔爆面清洁、无损伤及锈蚀	√		
9	电气设备的运动部件应无碰撞和摩擦	√	√	√
10	透明件无损伤,透明件与金属密封垫符合要求	√	√	√
11	电缆引入装置和堵板的类型正确并完整和紧固	√	√	√
12	电动机风扇与外壳和/或外罩之间有足够间距	√		
13	电气设备外壳表面温度不应超过本设备防爆标志的温度组别	√	√	
14	接线紧固后,裸露带电部分之间与金属外壳之间的电气间隙和爬电距离应符合要求	√		
15	呼吸和排水装置合格	√	√	
注: D—详细检查;C—一般检查;V—目视检查。				

表 11 增安型电气设备 Ex “e”检查一览表

序号	检查项目	检查等级		
		D	C	V
1	电气设备适合于危险场所类别,符合批准的设计要求	√	√	√
2	电气设备的铭牌标识清楚,有防爆标志、防爆合格证号	√	√	√
3	电气设备的外壳应无裂缝、损伤	√	√	√
4	电气设备所有的紧固件应完整,防松设施齐全,弹簧垫圈压平	√	√	√
5	电气设备结构不存在可见的未经批准的修改		√	√
6	不存在未经批准的修改	√		
7	外表衬垫状态良好,无老化现象	√		
8	电气设备的温度保护装置(保护)及附件应齐全、良好	√	√	√
9	电气连接紧固	√		
10	电动机风扇与外壳和/或外罩之间有足够间距	√		
11	呼吸和排水装置合格	√	√	
12	电缆引入装置和堵板的类型正确并完整和紧固	√	√	√
13	电气设备外壳表面温度不应超过本设备防爆标志的温度组别	√	√	
14	接线紧固后,裸露带电部分之间与金属外壳之间的电气间隙和爬电距离应符合要求	√		
注: D—详细检查;C—一般检查;V—目视检查。				

表 12 n型电气设备 Ex “n”检查一览表

序号	检查项目	检查等级		
		D	C	V
1	电气设备适合于危险场所类别,符合批准的设计要求	√	√	√
2	电气设备的铭牌标识清楚,有防爆标志、防爆合格证号	√	√	√
3	电气设备的外壳应无裂缝、损伤	√	√	√
4	电气设备所有的紧固件应完整,防松设施齐全,弹簧垫圈压平	√	√	√
5	电气设备结构不存在可见的未经批准的修改		√	√
6	不存在未经批准的修改	√		
7	透明件无损伤,透明件与金属密封垫符合要求	√	√	√
8	封闭式断路装置和气密型装置无损伤	√		
9	电缆引入装置和堵板的类型正确并完整和紧固	√	√	√
10	电动机风扇与外壳和/或外罩之间有足够的间距	√		
11	电气设备外壳表面温度不应超过本设备防爆标志的温度组别	√	√	
12	呼吸和排水装置合格	√	√	
13	限制呼吸外壳良好	√		
14	电气连接紧固	√		
15	外壳衬垫状态良好,无老化现象	√		
注: D—详细检查;C—一般检查;V—目视检查。				

表 13 本安型电气设备 Ex “i”检查一览表

序号	检查项目	检查等级		
		D	C	V
1	电气设备适合于危险场所类别,符合批准的设计要求	√	√	√
2	电气设备的铭牌标识清楚,有防爆标志、防爆合格证号	√	√	√
3	电气设备结构不存在可见的未经批准的修改		√	√
4	不存在未经批准的修改	√		
5	独立供电的本质安全型电气设备的电池型号、规格应符合铭牌中的规定	√	√	√
6	配套的关联设备的型号规格必须符合铭牌中的规定	√	√	√
7	安全栅应可靠接地,其接地电阻符合铭牌中的规定	√	√	
8	电气连接牢固	√		
9	印刷电路板清洁、无损坏	√		
10	电气设备外壳表面温度不应超过本设备防爆标志的温度组别	√		
注: D—详细检查;C—一般检查;V—目视检查。				

表 14 正压外壳型电气设备 Ex “p”检查一览表

序号	检查项目	检查等级		
		D	C	V
1	电气设备适合于危险场所类别,符合批准的设计要求	√	√	√
2	电气设备的铭牌标识清楚,有防爆标志、防爆合格证号	√	√	√
3	电气设备结构不存在可见的未经批准的修改		√	√
4	不存在未经批准的修改	√		
5	外壳透明件及透明件与金属密封垫和/或胶粘剂满足要求	√	√	√
6	在运行中进入电气设备及其通风系统内的气体,不得含有爆炸性混合物及其他有害物质	√	√	
7	通风过程排出的气体不宜排入爆炸危险场所,当采取防止火花和炽热颗粒从电气设备吹除的措施允许排入 2 区空间	√		
8	电气设备的报警系统、断电系统应可靠动作	√		
9	通风管道应密封良好	√	√	√
10	预先换气时间合适	√		
11	保护气体基本未受污染	√	√	
12	保护气体压力和/或流量合适	√	√	√

注: D—详细检查;C—一般检查;V—目视检查。

表 15 油浸型电气设备 Ex “o”检查一览表

序号	检查项目	检查等级		
		D	C	V
1	电气设备适合于危险场所类别,符合批准的设计要求	√	√	√
2	电气设备的铭牌标识清楚,有防爆标志、防爆合格证号	√	√	√
3	电气设备结构不存在可见的未经批准的修改		√	√
4	不存在未经批准的修改	√		
5	电气设备油箱、油标无裂缝及漏油	√	√	√
6	油面在油标范围内	√	√	√
7	排油孔、排气孔畅通	√	√	√
8	安装倾斜度不大于 5°	√	√	

注: D—详细检查;C—一般检查;V—目视检查。

表 16 浇封型、充砂型电气设备 Ex “m” “q”检查一览表

序号	检查项目	检查等级		
		D	C	V
1	电气设备适合于危险场所类别,符合批准的设计要求	√	√	√
2	电气设备的铭牌标识清楚,有防爆标志、防爆合格证号	√	√	√
3	电气设备结构不存在可见的未经批准的修改		√	√
4	不存在未经批准的修改	√		
5	结构符合要求	√		

注: D—详细检查;C—一般检查;V—目视检查。

表 17 防粉尘点燃电气设备(DIP A/B)检查一览表

序号	检查项目	检查等级		
		D	C	V
1	电气设备适合于粉尘场所(粉尘类型),符合批准的设计要求	√	√	√
2	预期的粉尘堆积厚度是否与设备允许的厚度相适应	√	√	
3	电气设备的铭牌标识清楚,有防爆标志、防爆合格证号	√	√	√
4	不存在未经批准的修改	√		
5	电气设备结构不存在可见的未经批准的修改		√	√
6	电气设备的外壳应无裂缝、损伤	√	√	√
7	电气设备所有的紧固件应完整,防松设施齐全,弹簧垫圈压平	√	√	√
8	电气设备接合面结构尺寸应满足标准规定的要求	√	√	
9	外壳衬垫状态良好,无老化现象	√		
10	透明件无损伤,透明件与金属密封垫符合要求	√	√	√
11	电缆引入装置和堵板的类型正确并完整和紧固	√	√	√
12	可能的粉尘层堆积厚度是否符合与设备类型相适应	√		
13	电动机风扇与外壳和/或外罩之间有足够间距	√		
14	电气设备最高表面温度是否满足要求的安全余量	√	√	
15	接线紧固后,裸露带电部分之间与金属外壳之间的电气间隙和爬电距离应符合要求	√		

注: D—详细检查;C—一般检查;V—目视检查。

表 18 安装施工检查一览表

序号	检查项目	检查等级		
		D	C	V
1	电气线路应敷设在爆炸危险性较小的区域或距离释放较远的位置,避开易受机械损伤、振动、腐蚀、粉尘积聚场所	√	√	√
2	利用的低压电缆或绝缘导线,其额定电压必须高于线路工作电压,且不得低于 500 V	√		
3	导线或电缆截面应符合规定	√		
4	电缆无明显损坏	√	√	√
5	架空线与爆炸性气体环境水平距离,不应小于杆塔高度的 1.5 倍	√	√	√
6	导线或电缆的连接应采用防爆接线盒或分线盒	√		
7	电气线路在爆炸危险场所不应有中间接头。在特殊情况下,线路须设中间接头时,必须在相应的防爆接线盒或分线盒内连接和分路	√	√	√
8	电缆或导线配线,必须采用相应的密封圈,电缆外护套外径与密封圈内径的配合应符合要求,导线与密封圈的配合误差应符合要求	√	√	√
9	密封圈不应有老化现象	√	√	√
10	密封圈和压紧元件之间应有一个金属垫圈	√	√	√

表 18 (续)

序号	检查项目		检查等级		
			D	C	V
11	压紧元件须符合要求, 并应保证使密封圈压紧电缆或导线		√	√	√
12	电气设备多余的电缆入口在密封圈的外侧应设钢质堵板, 其厚度不应小于 2 mm, 钢质堵板应经压紧元件压紧		√	√	√
13	电缆配线或钢管配线引入防爆电动机需挠性连接时, 可采用挠性连接管, 挠性连接管仅是钢管的一部分, 起机械保护作用		√	√	√
14	电气设备的电缆或导线入口, 需用钢管连接, 必须用一个过渡压紧元件, 必须达到先压紧密封圈后, 才可连接钢管, 钢管连接有困难时可增加活接头		√	√	√
15	对于粉尘环境的电缆布线, 应采取措施避免形成粉尘层, 否则应考虑减少电缆的载流量		√	√	√
16	电缆穿过不同区域隔离措施	两区交接电缆沟内应采取充砂、填阻火堵料或加防火隔墙等措施	√	√	√
		电缆通过与相邻区域共有的隔墙、楼板、地坪及易受机械损伤处, 均应加以保护; 留下的孔洞应严密堵塞	√	√	√
		电缆在区域界面(隔墙、楼板、地坪)有保护管的, 须在保护管两端用阻火堵料严密堵塞, 填塞深度不得小于管子内径, 且不得小于 40 mm	√		
17	钢管配线要求	绝缘导线必须敷设在镀锌焊接钢管内	√	√	√
		钢管之间、钢管与设备之间须用螺纹连接; 1 区和 2 区螺纹有效啮合扣数不小于 5 扣, 且应有锁紧螺母; 爆炸性粉尘环境 21 区和 22 区螺纹有效啮合扣数不小于 5 扣	√		
		电气管路之间不得采用倒扣连接	√	√	√
		钢管通过与其他任何场所相邻的隔墙时, 应在隔墙的任何一侧装设横向式隔离密封件	√	√	√
		钢管通过楼板或地坪引入其他场所时, 均应在楼板或地坪的上方装设纵向式隔离密封件	√	√	√
		钢管的管径大于 50 mm 及以上的, 在距引入的接线箱 450 mm 以内及每距 15m 处, 应装设隔离密封件	√	√	√
		易积聚冷凝水的管路, 应在其垂直段的下方装设排水式隔离密封盒, 排水口应置于下方	√	√	√
		导线在隔离密封盒内不得有接头	√		
		钢管通过墙、楼板、地坪时, 隔离密封盒与墙面、楼板、地坪的距离不应超过 300 mm, 并将孔洞严密堵塞	√	√	√
		隔离密封盒内必须填符合标准要求的填料	√		
		钢管连接螺纹加工应光滑、完整、无锈蚀, 在螺纹上应涂电力复合脂或导电防锈脂; 不得在螺纹上缠麻或绝缘胶带及涂其他油漆	√		

表 18 (续)

序号	检查项目	检查等级			
		D	C	V	
18	本安型电气设备连线	本质安全电路与关联电路不得共用同一根电缆或钢管；本质安全电路严禁与其他电路共用同一根电缆或钢管	√	√	√
		两个及以上的本质安全电路，除电缆线芯分别屏蔽或采用屏蔽导线外，不应共用同一根电缆或钢管	√	√	√
		控制盘内本质安全电路与关联电路或其他电路的端子之间的间距，不应小于 50 mm。当间距不符合时，应采用高于端子的绝缘隔板隔离，端子排应采用绝缘的防护罩。本质安全电路、并联电路、其他电路的盘内配线应分开束扎、固定，分离距离不应小于 50 mm	√		
		本质安全电路配线用电缆和导线套管均应用蓝色标志	√	√	√
		本质安全电路除特殊规定外，不应接地，电缆屏蔽层应在非爆炸区一点接地	√	√	√
		本质安全电路、关联电路采用非铠装和无屏蔽层的电缆时，应采用镀锌钢管保护	√	√	√
		19	爆炸性危险场所的接地	电气设备的金属外壳、金属构架、金属配线管及其配件、电缆保护管、电缆的金属护套等非带电的裸露金属部分，均应接地	√
爆炸危险场所除 2 区内照明灯具以外所有的电气设备，应采用专用接地线；宜采用多股软绞线，其铜芯截面积不得小于 4 mm ² 。金属管线、电缆的金属外壳等，应作为辅助接地线	√			√	√
不能用输送易燃物质的金属管道作为接地线	√			√	√
爆炸性危险场所接地干线与接地体不得小于 2 处，接地干线通过与其他环境共用的隔离墙时，应用钢管保护	√			√	√
电气设备及灯具专用接地或接零保护线应单独与接地干线网相连，工作零线不得作为保护接地用	√			√	√
铠装电缆引入电气设备时，其接地芯线应与设备内接地螺栓连接，其钢带或金属护套应与设备接地螺栓连接	√				
电气线路应敷设在爆炸危险性较小的区域或距离释放源较远的位置，应避免开易受机械损伤、振动、腐蚀、粉尘积聚场所	√			√	√
设备、机组、贮罐、管道等的防静电接地线，应单独与接地体或接地干线相连，除并列管道外不互相串联接地	√			√	√
防静电接地线的安装，应与设备、机组、贮罐等固定接地端子或螺栓连接，螺栓不应小于 M10，并有防松装置和涂以电力复合脂。当采用焊接连接时，不得降低和损伤管道强度	√			√	√
注：D—详细检查；C—一般检查；V—目视检查。					

附 录 A
(规范性附录)
检 查 程 序

A.1 凡是具有爆炸性危险场所的新建、改建、扩建的生产、储存装置和设施,都须使用电气防爆安全设施。这些设施应委托具有防爆专业资质的安全生产检测检验机构进行相关的检查。

A.2 检查工作包括技术文件审查和实地检查两项内容。

A.3 技术文件审查须送下列资料:

- (1) 爆炸危险区域划分图;
- (2) 相应危险区域内的爆炸性危险物质的名称及其安全数据表(MSDS);
- (3) 在用防爆电气产品清单,包括安装区域和位号等信息;
- (4) 各防爆电气产品防爆合格证复印件(防爆检验机关颁发);
- (5) 有关防爆电气设备特殊使用条件的说明性文件;
- (6) 本质安全系统描述性技术文件;
- (7) 有关安装质量的相关资料(安装公司提供)。

A.4 具有防爆专业资质的安全生产检测检验机构检查后发给检查报告。

A.5 当装置或设施局部更改时,应报原具有防爆专业资质的安全生产检测检验机构重新检查。

注:当装置或设施检查不合格时,企业应立即整改,整改合格后报检查机构复查。

附录 B
(资料性附录)

气体或蒸气爆炸性混合物分级、分组举例

表 B.1 气体或蒸气爆炸性混合物分级、分组举例

序号	物质名称	分子式	组别
A 级			
一	烃		
	烷类		
1	甲烷	CH_4	T1
2	乙烷	C_2H_6	
3	丙烷	C_3H_8	T1
4	丁烷	C_4H_{10}	T2
5	戊烷	C_5H_{12}	T3
6	己烷	C_6H_{14}	T3
7	庚烷	C_7H_{16}	T3
8	辛烷	C_8H_{18}	T3
9	壬烷	C_9H_{20}	T3
10	癸烷	$\text{C}_{10}\text{H}_{22}$	T3
11	环丁烷	$\text{CH}_2(\text{CH}_2)_2\text{CH}_2$	—
12	环戊烷	$\text{CH}_2(\text{CH}_2)_3\text{CH}_2$	T3
13	环己烷	$\text{CH}_2(\text{CH}_2)_4\text{CH}_2$	T3
14	环庚烷	$\text{CH}_2(\text{CH}_2)_5\text{CH}_2$	—
15	甲基环丁烷	$\text{CH}_3\text{CH}(\text{CH}_2)_2\text{CH}_2$	—
16	甲基环戊烷	$\text{CH}_3\text{CH}(\text{CH}_2)_3\text{CH}_2$	T2
17	甲基环己烷	$\text{CH}_3\text{CH}(\text{CH}_2)_4\text{CH}_2$	T3
18	乙基环丁烷	$\text{C}_2\text{H}_5\text{CH}(\text{CH}_2)_2\text{CH}_2$	T3
19	乙基环戊烷	$\text{C}_2\text{H}_5\text{CH}(\text{CH}_2)_3\text{CH}_2$	T3
20	乙基环己烷	$\text{C}_2\text{H}_5\text{CH}(\text{CH}_2)_4\text{CH}_2$	T3
21	十氢化萘(萘烷)	$\text{CH}_2(\text{CH}_2)_3\text{CHCH}(\text{CH}_2)_3\text{CH}_2$	T3
	烯类		
22	丙烯	$\text{CH}_3\text{CH}=\text{CH}_2$	T2
	芳香烃类		
23	苯乙烯	$\text{C}_6\text{H}_5\text{CH}=\text{CH}_2$	T1
24	甲基苯乙烯	$\text{C}_6\text{H}_5\text{C}(\text{CH}_3)=\text{CH}_2$	T1
	苯类		
25	苯	C_6H_6	T1

表 B.1 (续)

序号	物质名称	分子式	组别
A 级			
26	甲苯	$C_6H_5CH_3$	T1
27	二甲苯	$C_6H_4(CH_3)_2$	T1
28	乙苯	$C_6H_5C_2H_5$	T2
29	三甲苯	$C_6H_3(CH_3)_3$	T1
30	萘	$C_{10}H_8$	T1
31	异丙基苯	$C_6H_5CH(CH_3)_2$	T2
32	甲基异丙基苯	$(CH_3)_2CHC_6H_4CH_3$	T2
	烃混合物		
33	甲烷(工业用)		T1
34	松节油		T3
35	石脑油		T3
36	煤焦油石脑油		T3
37	石油(包括汽油)		T3
38	溶剂石油或洗净石油		T3
39	燃料油		T3
40	煤油		T3
41	柴油		T3
42	动力苯		T1
二	含氧化合物(包括醚)		
43	一氧化碳	CO	T1
44	二丙醚	$(C_3H_7)_2O$	—
	醇类和酚类		
45	甲醇	CH_3OH	T2
46	乙醇	C_2H_5OH	T2
47	丙醇	C_3H_7OH	T2
48	丁醇	C_4H_9OH	T2
49	戊醇	$C_5H_{11}OH$	T3
50	己醇	$C_6H_{13}OH$	T3
51	庚醇	$C_7H_{15}OH$	—
52	辛醇	$C_8H_{17}OH$	—
53	壬醇	$C_9H_{19}OH$	—
54	环己醇	$CH_2(CH_2)_4CHOH$	T3
55	甲基环己醇	$CH_3CH(CH_2)_4CHOH$	T3
56	酚	C_6H_5OH	T1

表 B.1 (续)

序号	物质名称	分子式	组别
A 级			
57	甲酚	$\text{CH}_3\text{C}_6\text{H}_4\text{OH}$	T1
58	4-羟基-4-甲基戊酮(双丙酮醇)	$(\text{CH}_3)_2\text{C}(\text{OH})\text{CH}_2\text{COCH}_3$	T1
	醛类		
59	乙醛	CH_3CHO	T4
60	聚乙醛	$(\text{CH}_3\text{CHO})_n$	—
	酮类		
61	丙酮	$(\text{CH}_3)_2\text{CO}$	T1
62	丁酮(乙基甲基酮)	$\text{C}_2\text{H}_5\text{COCH}_3$	T1
63	戊-2-酮(甲基丙基甲酮)	$\text{C}_4\text{H}_7\text{COCH}_3$	T1
64	己-2-酮(甲基丁基甲酮)	$\text{C}_5\text{H}_9\text{COCH}_3$	T1
65	戊基甲基酮	$\text{C}_5\text{H}_{11}\text{COCH}_3$	—
66	戊-2,4-二酮(戊间二酮)	$\text{CH}_3\text{COCH}_2\text{COCH}_3$	T2
67	环己酮	$\text{CH}_2(\text{CH}_2)_4\text{CO}$	T2
	酯类		
68	甲酸甲酯	HCOOCH_3	T2
69	甲酸乙酯	HCOOC_2H_5	T2
70	醋酸甲酯	$\text{CH}_3\text{COOCH}_3$	T1
71	醋酸乙酯	$\text{CH}_3\text{COOC}_2\text{H}_5$	T2
72	醋酸丙酯	$\text{CH}_3\text{COOC}_3\text{H}_7$	T2
73	醋酸丁酯	$\text{CH}_3\text{COOC}_4\text{H}_9$	T2
74	醋酸戊酯	$\text{CH}_3\text{COOC}_5\text{H}_{11}$	T2
75	甲基丙烯酸甲酯	$\text{CH}_2=\text{C}(\text{HC}_3)\text{COOCH}_3$	T2
76	甲基丙烯酸乙酯	$\text{CH}_2=\text{C}(\text{HC}_3)\text{COOC}_2\text{H}_5$	—
77	醋酸乙烯酯	$\text{CH}_3\text{COOCH}=\text{CH}_2$	T2
78	乙酰基乙酸乙酯	$\text{CH}_3\text{COCH}_2\text{COOC}_2\text{H}_5$	T2
	酸类		
79	醋酸	CH_3COOH	T1
三	含卤化合物		
	无氧化合物		
80	氯甲烷	CH_3Cl	T1
81	氯乙烷	$\text{C}_2\text{H}_5\text{Cl}$	T1
82	溴乙烷	$\text{C}_2\text{H}_5\text{Br}$	T1
83	1-氯丙烷	$\text{C}_3\text{H}_7\text{Cl}$	T1
84	氯丁烷	$\text{C}_4\text{H}_9\text{Cl}$	T3

表 B. 1 (续)

序号	物质名称	分子式	组别
A 级			
85	溴丁烷	C_4H_9Br	T3
86	二氯乙烷	$C_2H_4Cl_2$	T2
87	二氯丙烷	$C_3H_6Cl_2$	T1
88	氯苯	C_6H_5Cl	T1
89	苄基氯	$C_6H_5CH_2Cl$	T1
90	二氯苯	$C_6H_4Cl_2$	T1
91	烯丙基氯	$CH_2=CHCH_2Cl$	T2
92	二氯乙烯	$CHCl=CHCl$	T1
93	氯乙烯	$CH_2=CHCl$	T2
94	d. d. d. -三氟甲苯	$C_6H_5CF_3$	T1
95	二氯甲烷	CH_2Cl_2	T1
	含氧化合物		
96	乙酰氯	CH_3COCl	T3
97	氯乙醇	CH_2ClCH_2OH	T2
四	含硫化合物		
98	乙硫醇	C_2H_5SH	T3
99	丙硫醇-1	C_3H_7SH	—
100	噻吩	$CH=CHCH=CHS$	T2
101	四氢噻吩	$CH_2=(CH_2)=CH_2=S$	T3
五	含氮化合物		
102	氨	NH_3	T1
103	氰甲烷	CH_3CN	T1
104	亚硝酸乙酯	CH_3CH_2ONO	T6
105	硝基甲烷	CH_3NO_2	T2
106	硝基乙烷	$C_2H_5NO_2$	T2
	胺类		
107	甲胺	CH_3NH_2	T2
108	二甲胺	$(CH_3)_2NH$	T2
109	三甲胺	$(CH_3)_3N$	T4
110	二乙胺	$(C_2H_5)_2NH$	T2
111	三乙胺	$(C_2H_5)_3N$	T1
112	正丙胺	$C_3H_7NH_2$	T2
113	正丁胺	$C_4H_9NH_2$	T2
114	环己胺	$CH_2(CH_2)_4CHNH_2$	T3

表 B.1 (续)

序号	物质名称	分子式	组别
A 级			
115	2-氨基乙醇(乙醇胺)	$\text{NH}_2\text{CH}_2\text{CH}_2\text{OH}$	—
116	2-二乙胺基乙醇	$(\text{C}_2\text{H}_5)_2\text{NCH}_2\text{CH}_2\text{OH}$	—
117	二氨基乙烷	$\text{NH}_2\text{CH}_2\text{CH}_2\text{NH}_2$	T2
118	苯胺	$\text{C}_6\text{H}_5\text{NH}_2$	T1
119	NN-二甲基苯胺	$\text{C}_6\text{H}_5\text{N}(\text{CH}_3)_2$	T2
120	苯胺基丙烷	$\text{C}_6\text{H}_5\text{CH}_2\text{CH}(\text{NH}_2)\text{CH}_3$	—
121	甲苯胺	$\text{CH}_3\text{C}_6\text{H}_4\text{NH}_2$	T1
122	氮(杂)苯	$\text{C}_5\text{H}_5\text{N}$	T1
B 级			
—	烃类		
123	丙炔(甲基乙炔)	$\text{CH}_3\text{C}\equiv\text{CH}$	T1
124	乙烯	C_2H_4	T2
125	环丙烷	$\text{CH}_2\text{CH}_2\text{CH}_2$	T1
126	丁二烯-1,3	$\text{CH}_2=\text{CHCH}=\text{CH}_2$	T2
二	含氮化合物		
127	丙烯腈	$\text{CH}_2=\text{CHCN}$	T1
128	异丙基硝酸盐	$(\text{CH}_3)_2\text{CHONO}_2$	—
129	氰化氢	HCN	T1
三	含氧化合物		
130	二甲醚	$(\text{CH}_3)_2\text{O}$	T3
131	乙基甲基醚	$\text{CH}_3\text{OC}_2\text{H}_5$	T4
132	二乙醚	$(\text{C}_2\text{H}_5)_2\text{O}$	T4
133	二丁醚	$(\text{C}_4\text{H}_9)_2\text{O}$	T4
134	环氧乙烷	$\text{CH}_2\text{CH}_2\text{O}$	T2
135	1,2-环氧丙烷	$\text{CH}_3\text{CHCH}_2\text{O}$	T2
136	1,3-二恶戊烷	$\text{CH}_2\text{CH}_2\text{OCH}_2\text{O}$	—
137	1,4-二氧杂环己烷	$\text{CH}_2\text{CH}_2\text{OCH}_2\text{CH}_2\text{O}$	T2
138	1,3,5-三氧杂环己烷	$\text{CH}_2\text{OCH}_2\text{OCH}_2\text{O}$	T2
139	羧基醋酸丁酯	$\text{HOCH}_2\text{COOC}_4\text{H}_9$	—
140	甲氢化呋喃甲醇	$\text{CH}_2\text{CH}_2\text{CH}_2\text{OCHCH}_2\text{OH}$	T3
141	丙烯酸甲酯	$\text{CH}_2=\text{CHCOOCH}_3$	T2
142	丙烯酸乙酯	$\text{CH}_2=\text{CHCOOC}_2\text{H}_5$	T2
143	呋喃	$\text{CH}=\text{CHCH}=\text{CHO}$	T2
144	丁烯醛	$\text{CH}_3\text{CH}=\text{CHCHO}$	T3

表 B.1 (续)

序号	物质名称	分子式	组别
B 级			
145	丙烯醛	$\text{CH}_2=\text{CHCHO}$	T3
146	四氢呋喃	$\text{CH}_2(\text{CH}_2)_2\text{CH}_2\text{O}$	T3
四	混合气		
147	焦炉煤气		T1
五	含卤化合物		
148	四氟乙烯	C_2F_4	T4
149	1-氯-2,3-环氧丙烷	$\text{OCH}_2\text{CHCH}_2\text{Cl}$	T2
六	含硫化合物		
150	乙硫醇	$\text{C}_2\text{H}_5\text{SH}$	T3
HC			
151	氢	H_2	T1
152	乙炔	C_2H_2	T2
153	二硫化碳	CS_2	T5

附 录 C

(规范性附录)

可燃性粉尘场所分类

C.1 场所分类的原则

场所分类是以所报告的多个粉尘释放源的释放量为依据的,并根据粉尘是否可燃对场所进行分类,粉尘的可燃性可通过实验室试验来确定。同时需要了解用于加工中的材料特性,这些特性可从加工专业人员处获得,还必须考虑设备的操作和维护方式(包括现场清理)。为了提供设备实际作业的释放性质方面的信息,专业技术知识也很有必要。危险区域的定义仅涉及粉尘云的危险。进行场所分类的程序如下:

- a) 第一步:确定材料特性,材料是否具有可燃性,如颗粒尺寸、含水量、粉尘层、粉尘云、最低点燃温度和电阻系数;
- b) 第二步:确定粉尘保护壳或可能出现的粉尘释放源,见 C.2.2;
- c) 第三步:确定粉尘释放源发生释放的可能性,以及装置各处出现爆炸性粉尘/空气混合物的可能性,见 C.2.3;
- d) 第四步:确定形成爆炸性危险粉尘层的可能性,见 C.2.4。

只有在履行以上四步程序后,才可对场所进行分类。

装置应按照尽量避免对装置外部环境再次进行场所分类的原则设置。

实际的应用现场情况复杂,各种现场的解决方案均不同。因而,应由具有丰富经验且熟悉工厂环境的专业人员联合安全、过程和电气领域的专家,依照以上程序进行场所分类。

C.2 场所分类的程序

C.2.1 简述

粉尘场所分类的原理与气体场所类似,主要通过识别点燃源从而避免火灾和/或爆炸的危险。但是,可燃性粉尘在释放后,不可能通过通风或稀释的方法来消除,这点与气体场所完全不同,这就意味着粉尘场所分类与气体场所分类有本质的差异,如果可燃性粉尘被稀释,则爆炸性粉尘层不会出现或出现的时间很短暂,这种情况下终究会导致粉尘堆积,形成厚的粉尘层,而快速的空气流动会使这种粉尘层转换成粉尘云,从而形成爆炸性粉尘环境,受干扰的燃烧的粉尘层会引燃周围的粉尘云。

C.2.2 识别粉尘释放源

通常,需确定工厂内可能形成爆炸性粉尘环境或产生可燃性粉尘层的过程设备、过程工艺或其他行为。

对于粉尘贮存系统的内部和外部需分别考虑。在贮存系统的内部,粉尘不能释放到环境中,但作为工艺的一部分可能形成连续的粉尘云。

粉尘贮存系统的内部也存在不同的情况,内部存贮或处理大量粉尘产品的装置(如地窖、磨坊、混合器)与通常内部无粉尘堆积的装置是不一样的。

同样,贮存系统外部的场所分类也受许多因素的影响,比如:

——内部压力超过大气压力(正向正压交换)时,粉尘会很容易被吹出产生释放的设备;反之,内部压力低于大气压力,则设备外部形成粉尘环境的可能性就很低。

——柔韧的导管比固定的金属导管更易于产生粉尘释放。

确定潜在的粉尘释放源应考虑其他过程参数,如传输速率、粉尘萃取率和落差高度等。此外,粉尘颗粒尺寸和含水量极大地影响粉尘释放。

对于已确认的可能引起粉尘释放的过程,需进一步识别其场所和释放源的类型。在正常工作中的下列情况不应被视为释放源:

- 压力容器的本体,包括关闭的喷嘴和检修孔;
- 无接缝的导管、管道和支管;
- 采取保护措施防止粉尘泄漏的阀门密封管和法兰接合面。

粉尘释放源举例:

- 持续形成的粉尘云:引入和形成粉尘的过程设备内部,如地窖、搅拌机、磨坊等。
- 主要释放源:萃取设备的内部或开口罐装处周围。
- 次要释放源:有时需要短时间打开的检修孔和存在粉尘堆积的粉末处理室。

C.2.3 粉尘释放的可能性

对已识别的释放过程,应确定其发生释放的频率和发生的时间。粉尘释放取决于周围的环境,并非各个释放源都会导致爆炸性粉尘环境的产生。但将稀释粉尘,或短时间持续的释放会形成危险的粉尘层。

- 持续形成的粉尘云:粉尘云持续存在或存在很长时间或经常短时间反复出现的场所。
- 主要释放源:在正常情况下,周期性或者有时出现的场所。
- 次要释放源:在正常情况下不会产生释放,如果发生释放,不会经常发生或短时间存在的场所。

C.2.4 识别危险粉尘层出现的概率

在存贮、处理和加工粉尘产品的粉尘罐体内部,作为过程自身的一部分,必然存在不可控厚度的粉尘层;反之,在罐体外部形成的粉尘层厚度通常是可控的(如通过清扫等)。控制粉尘层的厚度到一定水平会影响设备的选型。控制的水平取决于粉尘的特性和电气设备的表面温度。总的来说,罐体外部的粉尘厚度是可控的。

绝大多数粉尘层都会导致爆炸性粉尘环境的产生。存在粉尘层的场所必须予以分类。此外,有时稀释的粉尘云是粉尘层产生的原因。

根据爆炸性粉尘环境和危险粉尘层形成的概率,危险场所的分类见表 C.1。

表 C.1 危险场所分类

粉尘源等级	粉尘云	厚度可控的粉尘层	
		经常受干扰	极少受干扰
持续的	20	21	22
主要的	21	21	22
次要的	22	21	22

C.3 区域分类举例

C.3.1 20 区

粉尘罐体内部可划分成 20 区的场所举例:

- 漏斗、地窖等;
- 回旋过滤器;
- 混合器、磨粉机、干燥器、装袋设备等;
- 无清扫,可能形成不可控厚度粉尘层的粉尘罐体外部。

C.3.2 21 区

可划分成 21 区的场所举例:

- 内部压力不低于大气压力的粉尘罐体外部和正常工作时需经常打开或移动的门盖附近;
- 粉尘罐体外部、无防护措施的填充口、倒空口、送料带、取样口、卡车倾卸站的附近;

- 存在粉尘层的粉尘罐体外部,且因过程操作会形成爆炸性环境的场所;
- 漏斗和灌装口,因为此处往往会形成粉尘堆积,受干扰后就形成爆炸性环境。

C.3.3 22 区

可划分成 22 区的场所举例:

- 袋子的过滤通风口。在故障情况下会有粉尘喷射出来形成爆炸性粉尘/空气环境的场所。
- 设备周边需偶尔打开的,或根据以往经验,因内部压力高于大气压力而易于释放的,或柔韧的连接场所。
- 泄爆的安全装置,如防爆膜、防爆门等打开时会形成粉尘释放的场所。
- 粉尘产品的贮存袋,处理过程中贮存袋的损坏会导致粉尘的释放。
- 划分成 21 区的场所若采取防止形成爆炸性粉尘/空气环境的措施可降级成为 22 区。这类措施包括排风,可用于填充口、倒空口、送料带、取样口、卡车倾卸站的附近。
- 存在可控厚度的粉尘,但通过清扫等措施避免形成爆炸性粉尘/空气环境的场所。

仅在粉尘容器内部会形成不可控厚度的粉尘层,在容器的外部可通过适当的措施避免粉尘堆积。但在粉尘容器外部,导致不可控厚度的粉尘层(不及时的清扫)的各种释放源形成的场所均需划分为 20 区。

C.4 区域范围

C.4.1 20 区

- 爆炸性粉尘/空气环境持续或经常存在的生产和处理粉尘的设备内部;
- 存在不可控厚度或过多粉尘层的粉尘罐体内部。

如果在粉尘罐体外部持续存在爆炸性粉尘环境,则该场所须划分成 20 区。但这一原则不适用于工作区,工作区应采取措施(如清扫)来避免形成 20 区。

C.4.2 21 区

绝大多数情况下,21 区的范围根据所在场所中释放源引起的爆炸性粉尘环境或粉尘层或以上两者形成的评价来确定。

- 一些可能产生爆炸性粉尘环境的,处理粉尘的设备内部;
- 存在释放源的设备外部,同时也取决于许多粉尘参数,如粉尘数量、流量、颗粒大小和含水量。

这个区域是很小的一个范围。

一个典型的释放源形成的爆炸性粉尘环境不会超过释放源(开口)周围 1 m,往下延伸到地面或固体底面。

导致大范围粉尘层形成的释放源,如果在操作过程中粉尘层会受到干扰从而形成产生爆炸性粉尘环境,则区域的范围取决于粉尘层的范围。很多情况下,粉尘层会导致爆炸性粉尘环境的产生。

若粉尘的扩散受机械结构限制(如墙面),则此结构表面可作为区域的界限。

从实践的经验来看,将所有涉及的场所均划分成 21 区是可能的。

在建筑物外部,受风雨等气候条件影响,21 区的边界会缩小。通常考虑距释放源 1 m 的范围就足够了。

C.4.3 22 区

绝大多数情况下,22 区的范围根据所在场所中释放源引起爆炸性粉尘环境或粉尘层或以上两者形成的评价来确定。

释放源周围的区域范围取决于许多粉尘参数,如粉尘数量、流量、颗粒大小和含水量:

——典型情况下,应包括释放源水平 1 m 和垂直向下到地面或固体底面的范围。一些释放源会引起更大范围的粉尘层,则粉尘层存在的范围均应包括在此区域内。通常,粉尘层会导致爆炸性粉尘环境的产生。

——若粉尘的扩散受机械结构限制(如墙面),则此结构表面可作为区域的界限。

——从实践的经验来看,将所有涉及的场所均划分成 22 区是可能的。

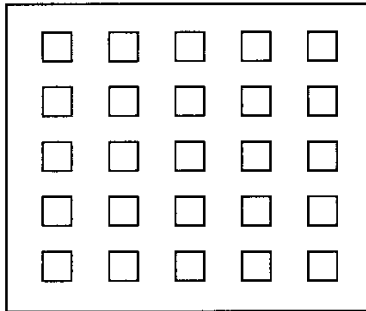
无限制(无机械结构限制,如开口容器)的 21 区周围均存在 22 区场所。

所有存在粉尘层,在操作过程中粉尘层可能会但并不经常受到干扰并形成爆炸性粉尘环境的场所。

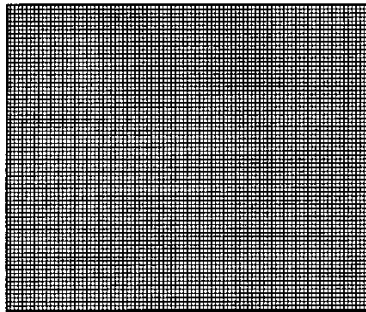
在建筑物外部,受风雨等气候条件影响,22 区的边界会缩小。通常考虑距释放源 1 m 的范围就足够了。

C.5 区域标识(图 C.1)

20 区



21 区



22 区



图 C.1 场所分类图中的区域标识

C.6 场所分类举例

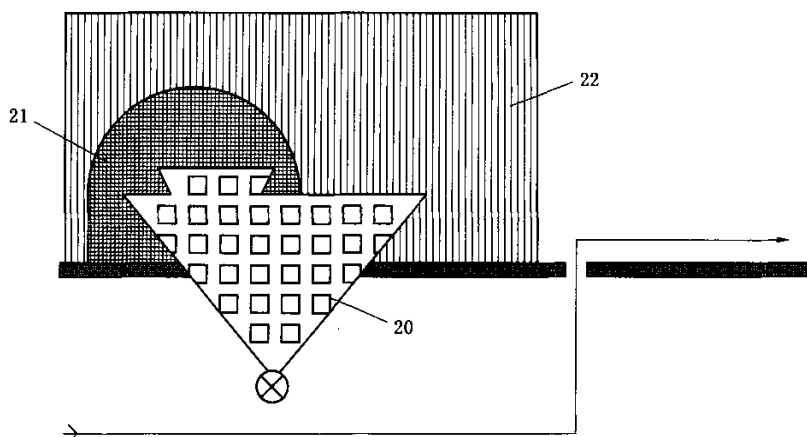
示例 1:室内不带通风的倒袋站(图 C.2)

本示例中,袋是手工倾倒在料斗中,并通过空气作用将物质传送至工厂的其他地方。料斗总是充满的。

20 区 料斗内部,在正常工作情况下,爆炸性粉尘环境持续或经常存在,且存在不可控厚度的粉尘层。

21 区 开孔是主要释放源。因此,21 区是开孔周围 1 m,并往下到底面的范围。

22 区 21 区范围以外,整个室内环境均是 22 区。



注 1: 以上相关尺寸只用于图中说明,实际情况可能不是这个尺寸。

注 2: 可能需采取其他的防护措施,如泄爆或爆炸隔离等,但不在本标准的范围内,故不予以讨论。

图 C.2 室内不带通风的倒袋站

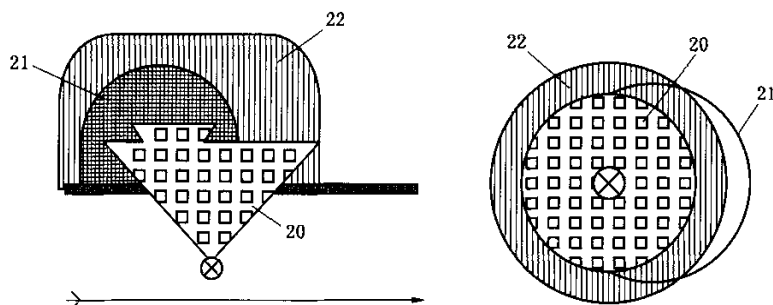
示例 2:室外不带通风的倒袋站(图 C.3)

本示例中,倾倒系统被放置在室外。

20 区 料斗内部,在正常工作情况下,爆炸性粉尘环境持续或经常存在,且存在不可控厚度的粉尘层。

21 区 开孔是主要释放源。因此,21 区是开孔周围 1 m,并往下到底面的范围。

22 区 受外部环境影响,22 区范围被限制在 21 区外 1 m 的范围内。



注 1: 以上相关尺寸只用于图中说明,实际情况可能不是这个尺寸。

注 2: 可能需采取其他的防护措施,如泄爆或爆炸隔离等,但不在本标准的范围内,故不予以讨论。

图 C.3 室外不带通风的倒袋站

示例 3:室内带通风的倒袋站(图 C.4)

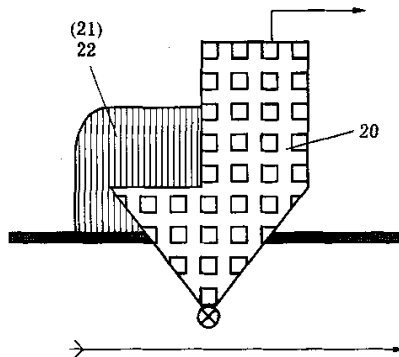
本示例中,袋是手工倾倒在料斗中,并通过空气作用将物质传送至工厂的其他地方。料斗总是充满的。料斗内部带有通风系统,因此绝大多数粉尘总是在料斗内部。

20 区 料斗内部,在正常工作情况下,爆炸性粉尘/空气混合物持续或经常存在,且存在不可控厚度的粉尘层。

21 区 当排气系统失效或故障时,开孔是主要释放源。因此,21 区是开孔周围 1 m。

22 区 当排气系统设计完好,则释放的粉尘会被吸回。因此,开孔可被定义为次要释放源,在其周围 1 m 的范围内形成 22 区。

倾倒的袋子会导致粉尘溢出。因此,在开孔周围 2 m 的范围内应是 22 区。如果不能及时清扫,则房间内有粉尘的区域相应的会扩大,此区域均需进行分类。



注 1: 以上相关尺寸只用于图中说明,实际情况可能不是这个尺寸。

注 2: 可能需采取其他的防护措施,如泄爆或爆炸隔离等,但不在本标准的范围内,故不予以讨论。

图 C.4 室内带通风的倒袋站

示例 4:回旋过滤器:清洁输出在室外(图 C.5)

本示例中,回旋过滤器是萃取系统的一部分。萃取的产品通过持续旋转阀最终进入密闭的箱柜中。在过滤器的出口有一风扇持续地将萃取成分吹出。在过滤器的内部无产品遗留。

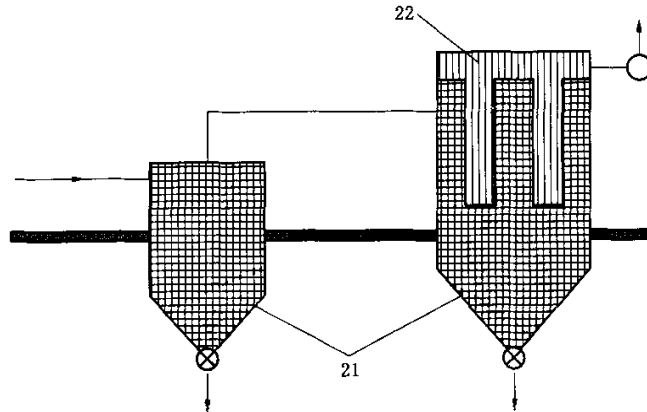
也就是说,有传输通道内部粉尘的平均浓度在爆炸下限以下。

20 区 因正常工作情况下,内部粉尘平均浓度经常是低于爆炸下限,且过滤器内部无产品遗留,无粉尘层,所以不存在 20 区场所。

21 区 尽管粉尘的平均浓度在爆炸下限以下,但有时会存在浓度在爆炸极限内的情况,而且存在突然旋转或大量萃取,以及清扫过滤袋等情况。

22 区 在过滤器干净的一端,粉尘会发生突然的释放(次要释放源)或持续出现低浓度的粉尘释放(持续释放源)。同样的情况会发生在出口的导管或风扇一端,因而,出口周围 1 m 的地方应划分成 22 区。

注:若设备外部会存在粉尘层,比如柔韧的连接处产生释放,则周围应划分成 22 区(而非安全场所)。



注 1: 以上相关尺寸只用于图中说明,实际情况可能不是这个尺寸。

注 2: 可能需采取其他的防护措施,如泄爆或爆炸隔离等,但不在本标准的范围内,故不予以讨论。

图 C.5 回旋过滤器:清洁输出在室外

示例 5:回旋过滤器:清洁输出在室内(图 C.6)

本示例中,旋转过滤器是正压空气传输系统的一部分。萃取的产品通过持续旋转阀最终进入地窖。在过滤器的出口有一风扇持续地将萃取成分吹入到室内。

在回旋部分的内部压力稍高于大气压力。在过滤部分的压力稍低于大气压力。粉尘传输部分的浓度高于爆炸下限。

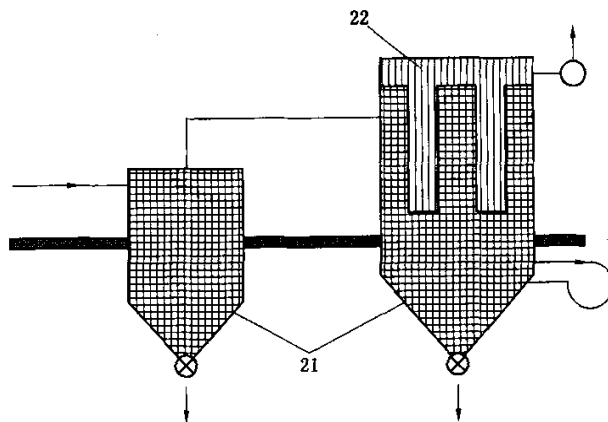
20 区 存在于回旋、过滤和导管,因为在正常工作情况下持续存在爆炸性粉尘/空气混合物。

21 区 这一过程无 21 区场所。

22 区 在过滤器干净的一端,粉尘会发生突然的释放(次要释放源)或持续出现低浓度的粉尘释放(持续释放源)。同样的情况会发生在出口的导管或风扇一端,因而,出口周围 1 m 的地方应划分成 22 区。

由于过滤器的出口会将一些粉尘吹到房间内,从而在房间内部形成粉尘层,因而整个房间均应划分成 22 区。只有得到及时彻底的清扫,才可以将房间内部划分为安全场所。

泄爆导管和出口可能会释放或倒塌(可能过压),这些场所应划分成 22 区。



注 1: 以上相关尺寸只用于图中说明,实际情况可能不是这个尺寸。

注 2: 可能需采取其他的防护措施,如泄爆或爆炸隔离等,但不在本标准的范围内,故不予以讨论。

图 C.6 回旋过滤器:清洁输出在室内

附录 D
(规范性附录)
电气间隙与爬电距离

表 D.1 电气间隙与爬电距离

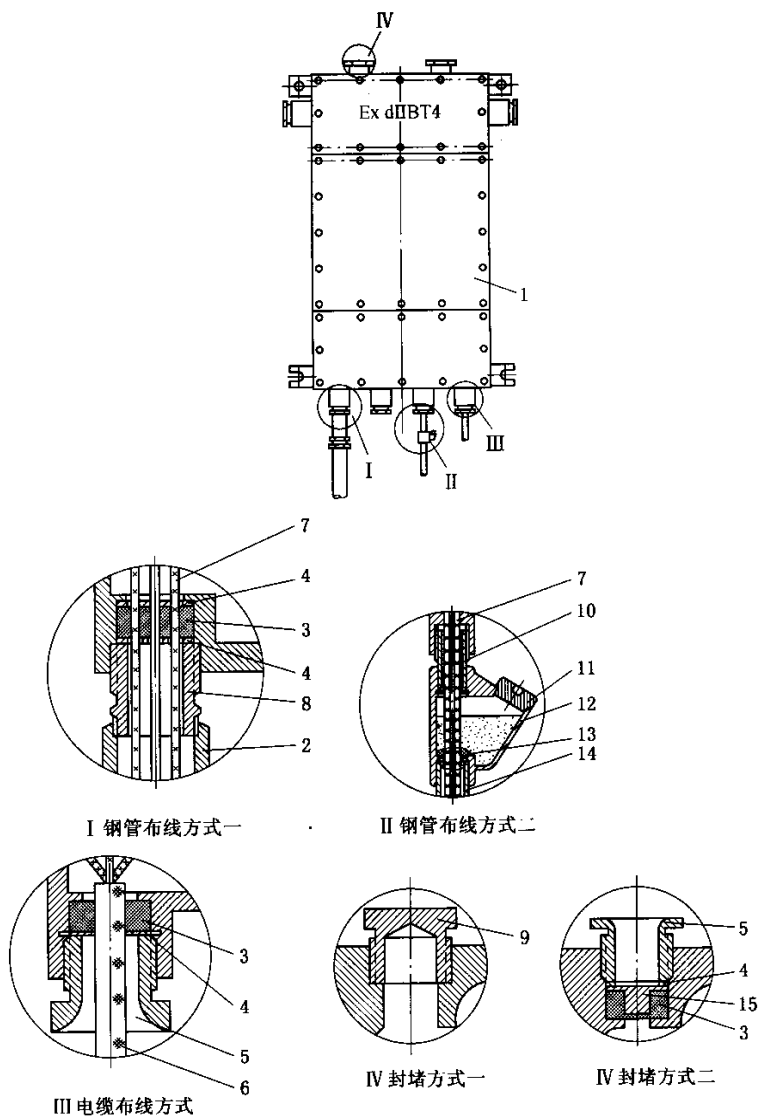
电压 $U_{c.m.s.}$ a. c. 或 d. c./ V	最小爬电距离/mm			最小电气间隙/ mm
	材料级别			
	I	II	III a	
10	1.6	1.6	1.6	1.6
12.5	1.6	1.6	1.6	1.6
16	1.6	1.6	1.6	1.6
20	1.6	1.6	1.6	1.6
25	1.7	1.7	1.7	1.7
32	1.8	1.8	1.8	1.8
40	1.9	2.4	3.0	1.9
50	2.1	2.6	3.4	2.1
63	2.1	2.6	3.4	2.1
80	2.2	2.8	3.6	2.2
100	2.4	3.0	3.8	2.4
125	2.5	3.2	4	2.5
160	3.2	4	5	3.2
200	4.0	5.0	6.3	4.0
250	5	6.3	8	5
320	6.3	8.0	10.0	6.0
400	8	10	12.5	6
500	10.0	12.5	16.0	8.0
630	12.0	16.0	20.0	10
800	16.0	20.0	25.0	12
1 000	20	25	32	14
1 250	22	26	32	18
1 600	23	27	32	20
2 000	25	28	32	23
2 500	32	36	40	29
3 200	40	45	50	36
4 000	50	56	63	44
5 000	63	71	80	50
6 300	80	90	100	60
8 000	100	110	125	80
10 000	125	140	160	100

注 1: 表中所示电压取自 GB/T 16935.1。工作电压可以超过表中规定电压等级的 10%。这是基于 GB/T 16935.1 的表 3B 中给出的供电电压的合理性。

注 2: 表中所示爬电距离和电气间隙值是以电源最大工作电压公差 ±10% 为基础。

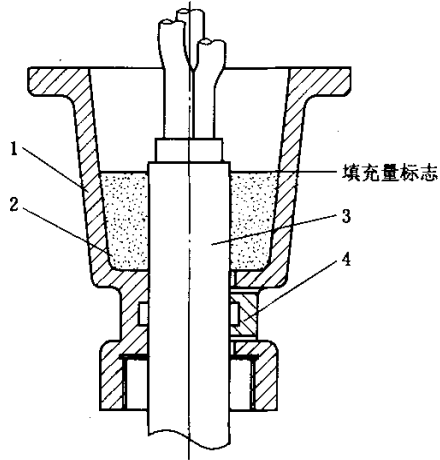
注 3: 10 V 以下时, 与 CTI 的数值无关, 并且可以接受不符合 III a 类要求的材料。

附录 E
(资料性附录)
布线示例



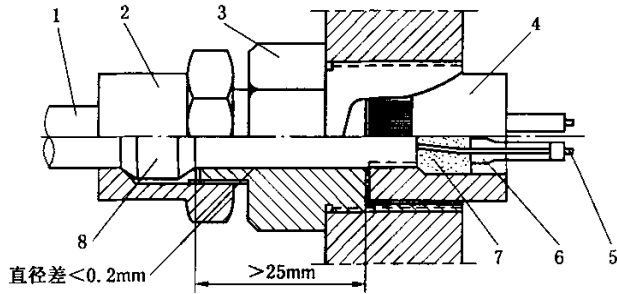
- | | |
|------------|-------------|
| 1—防爆电器； | 9—堵头； |
| 2—防爆活接头； | 10—防爆管接头； |
| 3—弹性密封圈； | 11—防爆隔离密封盒； |
| 4—垫圈； | 12—粉剂密封填料； |
| 5—外压紧螺母； | 13—堵料； |
| 6—电缆； | 14—钢管； |
| 7—导线； | 15—堵片。 |
| 8—管接头压紧螺母； | |

图 E.1 布线示例



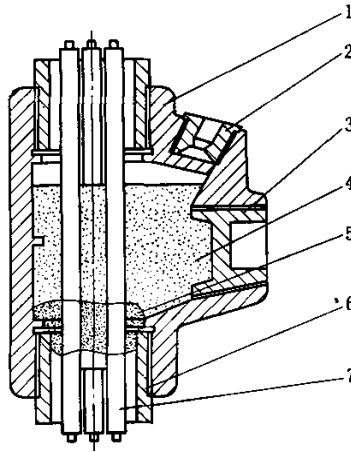
- 1—联通节；
- 2—固化密封填料；
- 3—电缆；
- 4—防止电缆拔脱装置。

图 E. 2 浇铸固化密封填料式引入装置



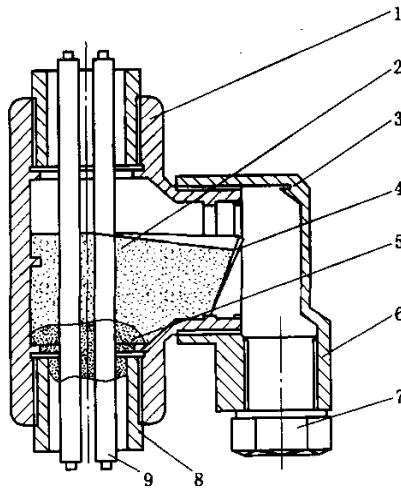
- 1—金属护套电缆；
- 2—螺母；
- 3—套筒；
- 4—端部固定套管；
- 5—导体；
- 6—绝缘套管；
- 7—绝缘填料；
- 8—金属密封环。

图 E. 3 金属密封环式引入装置



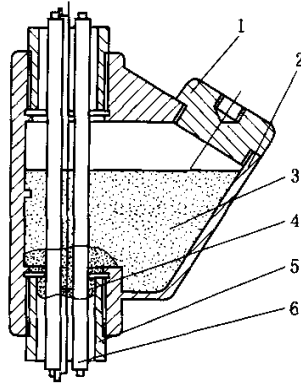
- 1—密封接线盒主体；
- 2—注入口螺塞；
- 3—操作口盖；
- 4—密封混合填料；
- 5—密封堵塞；
- 6—厚钢电线管；
- 7—绝缘电线。

图 E.4 立式密封接头(大型)



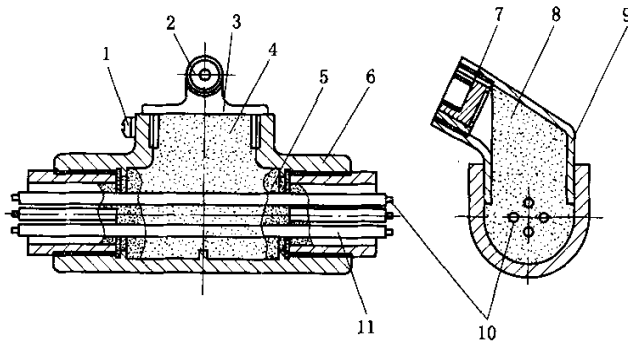
- | | |
|------------|---------|
| 1—密封接线盒主体； | 6—盖； |
| 2—密封混合填料； | 7—放水螺塞； |
| 3—止动螺钉； | 8—厚钢电线； |
| 4—挡板； | 9—绝缘电线。 |
| 5—密封堵塞； | |

图 E.5 疏水式密封接头



- 1——操作口兼注入口螺塞；
- 2——密封接线盒主体；
- 3——密封混合填料；
- 4——密封堵塞；
- 5——厚钢电线管；
- 6——绝缘电线。

图 E.6 立式密封接头(小型)



- 1——止动螺钉；
- 2——注入口螺栓；
- 3——操作口盖；
- 4——密封混合填料；
- 5——密封堵塞；
- 6——接线盒主体；
- 7——注入口螺钉；
- 8——密封混合填料；
- 9——操作口盖；
- 10——绝缘电线；
- 11——厚钢电线管。

图 E.7 卧式密封接头